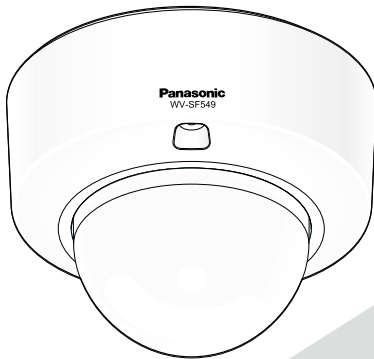


# Panasonic

## Руководство по монтажу

### Сетевая камера

Модель № **WV-SF549/WV-SF548**  
**WV-SF539/WV-SF538**  
**WV-SF549E/WV-SF548E**  
**WV-SF539E/WV-SF538E**



WV-SF549



WV-SF539



Прежде чем приступить к подсоединению или управлению настоящим изделием, следует тщательно изучить настоящую инструкцию и сохранить ее для будущего использования.

В некоторых описаниях настоящей инструкции номер модели фигурирует в сокращенной форме.

**ПРЕДУПРЕЖДЕНИЕ:**

- Чтобы не допустить травм, данное устройство должно быть надежно закреплено на полу/стене/потолке в соответствии с инструкциями по монтажу.
- Во избежание пожара или поражения электрическим током не следует подвергать настоящий прибор воздействию атмосферных осадков или влаги.
- Установка должна быть выполнена в соответствии со всеми применимыми к данной процедуре нормами.
- Соединения выполнить в соответствии с местными нормами и стандартами.

Для эксплуатации в США и Канаде:  
WV-SF549, WV-SF548, WV-SF539, WV-SF538  
Для эксплуатации в странах Европы и других  
странах:  
WV-SF549E, WV-SF548E, WV-SF539E,  
WV-SF538E

№ модели, включенной в номенклатуру UL  
(Лаборатории по технике безопасности):  
WV-SF549, WV-SF548, WV-SF539, WV-SF538

# Содержание

Важные правила техники безопасности .....	4
Ограничение ответственности .....	5
Отказ от гарантии .....	5
Предисловие .....	6
Об условном обозначении .....	6
Основные функции .....	6
Об инструкции для пользователя .....	7
Требования к ПК для работы системы .....	7
Торговые знаки и зарегистрированные торговые знаки .....	8
Авторское право .....	8
Сетевая безопасность .....	9
Меры предосторожности .....	10
Меры предосторожности при монтаже .....	13
Основные органы управления и контроля .....	15
Снятие крышки купола .....	17
Подготовка .....	19
Установка/извлечение карты памяти SD (только WV-SF549/WV-SF539)* .....	22
Соединение .....	23
Монтаж .....	29
Регулировка .....	30
Установка крышки купола .....	34
Использование CD-ROM .....	37
Конфигурирование сетевых установок .....	40
Дефектовка .....	42
Технические характеристики .....	43
Стандартные аксессуары .....	47
Оptionные принадлежности .....	47

\* Карта памяти SDXC/SDHC/SD обозначается как карта памяти SD.

## Важные правила техники безопасности

- 1) Следует изучить настоящую инструкцию.
- 2) Следует сохранить настоящую инструкцию.
- 3) Следует обратить внимание на все предупреждения.
- 4) Надо соблюсти все правила.
- 5) Нельзя использовать этого прибора вблизи воды.
- 6) Следует очистить только сухими концами.
- 7) Нельзя закрывать всех вентиляционных отверстий и проемов. Монтируют в соответствии с инструкцией изготовителя.
- 8) Нельзя монтировать прибора вблизи источников тепла, таких как радиаторы, отопительный регистры, печки или прочие устройства (включая усилители), выделяющие теплоту.
- 9) Следует применять только приспособления/принадлежности, назначенные изготовителем.
- 10) Следует использовать только тележку, подставку, треножник, кронштейн или стол, оговоренные изготовителем, или поставленные с аппаратурой. При использовании тележки надо внимательно переместить комбинацию тележки и аппаратуры во избежание ранения из-за опрокидывания.



- 11) Следует обратиться к квалифицированному персоналу по техобслуживанию и ремонту за всеми работами по техобслуживанию и ремонту. Техобслуживание и ремонт требуются во всех случаях, когда аппаратура повреждена, когда силовой кабель или вилка повреждены, когда жидкость пролита, когда какие-либо объекты упали в аппаратуру, когда аппаратура подверглась воздействию атмосферных осадков или влаги, либо же когда аппаратура не работает правильно, либо упала с высоты.

## Ограничение ответственности

НАСТОЯЩЕЕ ИЗДАНИЕ ПРЕДОСТАВЛЯЕТСЯ НА УСЛОВИЯХ «КАК ЕСТЬ», БЕЗ КАКИХ-ЛИБО ГАРАНТИЙ, ЯВНЫХ ИЛИ ПОДРАЗУМЕВАЕМЫХ, ВКЛЮЧАЯ, НО НЕ ОГРАНИЧИВАЯСЬ ЭТИМ, ПОДРАЗУМЕВАЕМЫЕ ГАРАНТИИ ВОЗМОЖНОСТИ КОММЕРЧЕСКОГО ИСПОЛЬЗОВАНИЯ, ПРИГОДНОСТИ ДЛЯ ПРИМЕНЕНИЯ В ОПРЕДЕЛЕННЫХ ЦЕЛЯХ ИЛИ НЕНАРУШЕНИЯ ПРАВ ТРЕТЬИХ ЛИЦ.

ЭТО ИЗДАНИЕ МОЖЕТ СОДЕРЖАТЬ ТЕХНИЧЕСКИЕ НЕТОЧНОСТИ ИЛИ ТИПОГРАФИЧЕСКИЕ ОШИБКИ. В ИНФОРМАЦИЮ, ПРИВЕДЕННУЮ В ДАННОМ ИЗДАНИИ, В ЛЮБОЕ ВРЕМЯ ВНОСЯТСЯ ИЗМЕНЕНИЯ ДЛЯ ВНЕСЕНИЯ УСОВЕРШЕНСТВОВАНИЙ В ИЗДАНИЕ И/ИЛИ СООТВЕТСТВУЮЩИЙ(ИЕ) ПРОДУКТ(Ы).

## Отказ от гарантии

НИ В КАКИХ СЛУЧАЯХ, КРОМЕ ЗАМЕНЫ ИЛИ ОБОСНОВАННОГО ТЕХОБСЛУЖИВАНИЯ ПРОДУКТА, «Панасоник Систем Нетворк Ко., Лтд.» НЕ НЕСЕТ ОТВЕТСТВЕННОСТИ ПЕРЕД ЛЮБОЙ СТОРОНОЙ ИЛИ ЛИЦОМ ЗА СЛУЧАИ, ВКЛЮЧАЯ, НО НЕ ОГРАНИЧИВАЯСЬ ЭТИМ:

- (1) ВСЯКОЕ ПОВРЕЖДЕНИЕ И ПОТЕРИ, ВКЛЮЧАЮЩИЕ БЕЗ ОГРАНИЧЕНИЯ, НЕПОСРЕДСТВЕННЫЕ ИЛИ КОСВЕННЫЕ, СПЕЦИАЛЬНЫЕ, ПОБОЧНЫЕ ИЛИ ТИПОВЫЕ, ВОЗНИКАЮЩИЕ ИЗ ИЛИ ОТНОСЯЩИЕСЯ К ДАННОМУ ИЗДЕЛИЮ;
- (2) ТРАВМЫ ИЛИ ЛЮБОЕ ПОВРЕЖДЕНИЕ, ВЫЗЫВАЕМЫЕ НЕСООТВЕТСТВУЮЩИМ ПРИМЕНЕНИЕМ ИЛИ НЕБРЕЖНЫМ УПРАВЛЕНИЕМ ПОЛЬЗОВАТЕЛЯ;
- (3) ВСЕ НЕИСПРАВНОСТИ ИЛИ СБОИ ИЗ-ЗА НЕОБОСНОВАННОЙ РАЗБОРКИ, РЕМОНТА ИЛИ МОДИФИКАЦИИ ИЗДЕЛИЯ ПОЛЬЗОВАТЕЛЕМ, НЕЗАВИСИМО ОТ ВИДОВ НЕИСПРАВНОСТЕЙ ИЛИ СБОЕВ;
- (4) НЕУДОБСТВО ИЛИ ЛЮБЫЕ ПОТЕРИ, ВОЗНИКАЮЩИЕ ПРИ НЕПРЕДСТАВЛЕНИИ ИЗОБРАЖЕНИЙ ПО ЛЮБОЙ ПРИЧИНЕ, ВКЛЮЧАЮЩЕЙ ОТКАЗ ИЛИ НЕИСПРАВНОСТЬ ИЗДЕЛИЯ;
- (5) ЛЮБУЮ НЕИСПРАВНОСТЬ, КОСВЕННОЕ НЕУДОБСТВО ИЛИ ПОТЕРЮ ИЛИ ПОВРЕЖДЕНИЕ, ВОЗНИКАЮЩИЕ ИЗ СИСТЕМЫ, КОМБИНИРОВАННОЙ С УСТРОЙСТВАМИ ТРЕТЬЕЙ СТОРОНЫ;
- (6) ЛЮБУЮ РЕКЛАМАЦИЮ ИЛИ ДЕЛО ПРОТИВ УБЫТКОВ, ВОЗБУЖДЕННЫЕ ЛЮБЫМ ЛИЦОМ ИЛИ ОРГАНИЗАЦИЕЙ, ОКАЗАВШИХСЯ ОБЪЕКТОМ СЪЕМКИ, ПО ПОВОДУ НАРУШЕНИЯ ПРАЙВЕСИ С РЕЗУЛЬТАТОМ ТОГО, ЧТО ИЗОБРАЖЕНИЕ ПО СТОРОЖЕВОЙ КАМЕРЕ, ВКЛЮЧАЯ СОХРАНЕННЫЕ ДАННЫЕ, ПО КАКОЙ-ЛИБО ПРИЧИНЕ СТАНОВИТСЯ ОБЩЕИЗВЕСТНЫМ, ЛИБО ИСПОЛЬЗУЕТСЯ ДЛЯ ИНЫХ ЦЕЛЕЙ;
- (7) ПОТЕРИ ЗАРЕГИСТРИРОВАННЫХ ДАННЫХ ИЗ-ЗА КАКОГО-ЛИБО СБОЯ.

## Предисловие

Сетевые камеры серий WV-SF549/WV-SF548/WV-SF539/WV-SF538/WV-SF549E/WV-SF548E/WV-SF539E/WV-SF538E предназначены для работы с использованием ПК в сети (10BASE-T/100BASE-TX). Подключая к сети (LAN) или Интернету, можно произвести мониторинг изображений и аудиосигналов с камеры на ПК через сеть.

### Замечание:

- Необходимо конфигурировать сетевые уставки ПК и сетевую среду (условия) для мониторинга изображений с камеры на ПК. Необходимо также установить веб-браузер на ПК.

## Об условном обозначении

При описании функций, отведенных только для определенных моделей, используется следующее условное обозначение.

Функции без условного обозначения поддерживаются всеми моделями.

**SF549**: Функции с данным обозначением могут применяться при использовании мод. WV-SF549.

**SF548**: Функции с данным обозначением могут применяться при использовании мод. WV-SF548.

**SF539**: Функции с данным обозначением могут применяться при использовании мод. WV-SF539.

**SF538**: Функции с данным обозначением могут применяться при использовании мод. WV-SF538.

## Основные функции

### Тройное кодирование H.264 и JPEG

Может одновременно осуществляться передача двух видеопотоков H.264 и потока JPEG.

\* H.264 поток1: 1920x1080/ Макс. 30 fps

H.264 поток2: 640x360/ макс. 30 fps

### Функция обрезки (функция обрезания области захвата изображения)


В то же самое время, когда отображается целое изображение, есть возможность отобразить часть, вырезанную из целого изображения. Можно указывать до 4 областей захвата изображения, а также есть возможность контролировать последовательность.

\* Можно контролировать последовательность и передавать изображение, вырезанное только при H.264 поток2.

### Функция VIQS (Изменяемое качество изображения в определенной области)

Можно отображать указанные области с помощью высококачественного изображения без изменения общего размера данных. Можно задать до 2 областей.

### Имеется разъем для карты памяти SDXC/SDHC/SD **SF549** **SF539**

При возникновении тревоги в течение периода расписания возможно сохранить видеосигналы H.264 и изображения JPEG на карте памяти SDXC/SDHC/SD вручную или в веб-браузере. Возможно также сохранить изображения JPEG при возникновении сбоя в сети. (Возможно произвести скачивание.) (Совместимая карта памяти SDXC/SDHC/SD  стр. 46)

## Super Dynamic

(☞) Инструкция по эксплуатации (включенн. в CD-ROM)

Super Dynamic компенсирует яркость по принципу пиксель в пиксель так, чтобы создавались более четкие изображения даже в условиях различной интенсивности освещения объектов.

## Функция автоматической фокусировки (AF)

Возможно выполнять автоматическую регулировку фокуса путем манипулирования фокусирующим кольцом объектива с помощью кнопки управления камерой или меню настройки.

## Об инструкции для пользователя

Имеются 2 комплекта инструкции по эксплуатации WV-SF549, WV-SF548, WV-SF539, WV-SF538 (P-модель), WV-SF549E, WV-SF548E, WV-SF539E, WV-SF538E (E-модель), как показано ниже.

- Руководство по монтажу: Посвящено пояснению порядка монтажа и подсоединения устройств.
- Инструкция по эксплуатации (включенн. в CD-ROM): Посвящена пояснению порядка выполнения настроек и управления настоящей камерой.

Для чтения настоящей инструкции по эксплуатации, находящейся на поставленном CD-ROM, требуется Adobe® Reader®.

Если на ПК не инсталлирована программа Adobe Reader, то следует скачать Adobe Reader новейшей версии с веб-сайта Adobe для ее инсталляции на ПК.

"WV-SF549, WV-SF548, WV-SF539, WV-SF538" или "SF549, SF548, SF539, SF538", фигурирующие в текстовых и иллюстрированных описаниях в указанной инструкции по эксплуатации, указывают WV-SF549, WV-SF548, WV-SF539, WV-SF538, WV-SF549E, WV-SF548E, WV-SF539E, WV-SF538E.

Экраны, встречающиеся в настоящей инструкции по эксплуатации, относятся к P-модели.

## Требования к ПК для работы системы

ЦП (Центральный процессор):	Рекомендуется применять Intel® Core™ 2 Duo 2,4 GHz и выше
Память:	512 MB и более (Память минимум 1 GB требуется при использовании Microsoft® Windows® 7 или Microsoft® Windows Vista®.)
Сетевой интерфейс:	1 порт 10BASE-T/100BASE-TX
Аудиоинтерфейс:	Звуковая плата (при применении функции аудио)
Монитор:	Размер изображения: 1024 x 768 пикселей и более Цвет: 24-бит True colour и лучше
ОС:	Microsoft® Windows® 7 Microsoft® Windows Vista® Microsoft® Windows® XP SP3
Веб-браузер:	Windows® Internet Explorer® 9.0 (32-бит) Windows® Internet Explorer® 8.0 (32-бит) Windows® Internet Explorer® 7.0 (32-бит) Microsoft® Internet Explorer® 6.0 SP3
Проч.:	Дискковод CD-ROM (Требуется для чтения инструкции по эксплуатации и использования ПО, находящегося на поставленном CD-ROM.) DirectX® 9.0c и последующих версий Adobe® Reader® (Необходимо прочитать PDF-файл, находящийся на поставленном CD-ROM.)

---

**ВНИМАНИЕ:**

- Если используется ПК, который не соответствует вышеуказанным требованиям, то может замедляться отображение изображений, либо же веб-браузер может не работать.
  - Аудио может не прослушиваться, если звуковая карта не инсталлирована на ПК. Аудио может прерываться в зависимости от состояния сети.
  - Microsoft Windows 7 Starter, Microsoft Windows Vista Starter и Microsoft Windows XP Professional 64-бит Edition не поддерживаются.
  - В случае использования IPv6 для связи следует использовать Microsoft Windows 7 или Microsoft Windows Vista.
- 

**Замечание:**

- Подробнее о системных требованиях к ПК и мерах предосторожности при использовании Microsoft Windows 7, Microsoft Windows Vista или Windows Internet Explorer, щелкните "Manual" - "Open" на включенн. CD-ROM и см. "Notes on Windows® / Internet Explorer® versions".
  - В случае использования Microsoft Windows XP, если снимаемая сцена резко изменяется (например, при съемке быстро движущихся объектов) из-за ограничений интерфейса графических устройств GDI ОС, может возникнуть разрыв экрана\* (разрыв картинки на экране).  
\* Явление, при котором участки картинки на экране отображаются немного разорванными по горизонтали
  - О верификации операции поддерживаемых операционных систем и веб-браузеров см. наш веб-браузер: <http://panasonic.net/pss/security/support/index.html>.
- 

## Торговые знаки и зарегистрированные торговые знаки

- Adobe, Acrobat Reader и Reader являются зарегистрированными торговыми знаками или торговыми знаками корпорации "Adobe Systems Incorporated" в США и/или других странах.
- Microsoft, Windows, Windows Vista, Internet Explorer, ActiveX и DirectX являются зарегистрированными торговыми знаками или торговыми знаками компании «Microsoft Corporation» в США и/или других странах.
- Скриншот(ы) продукта(ов) Microsoft переиздан(ы) с разрешения компании «Microsoft Corporation».
- Intel и Intel Core являются торговыми знаками или зарегистрированными торговыми знаками компании «Intel Corporation» или ее дочерних компаний в США и других странах.
- Логотип SDXC является торговым знаком компании «SD-3C, LLC».
- iPad, iPhone и iPod touch являются торговыми знаками Apple Inc., зарегистрированными в США и других странах.
- Android является торговым знаком компании Google Inc. Использование данного торгового знака регулируется Разрешениями Google.
- Все другие торговые знаки, названные здесь, являются собственностью, принадлежащей соответствующим владельцам.

## Авторское право

Категорически запрещены все следующие действия: дистрибуция, копирование, разборка, обратная компиляция и инженерный анализ программного обеспечения, поставленного с данным прибором. Кроме того, строго воспрещен экспорт любого ПО, поставляемого с данным прибором, в нарушение экспортных законов.



Поскольку данный прибор используется путем соединения с сетью, то следует обращать внимание на нижеуказанные риски нарушения безопасности.

- ① Утечка или кража информации через данный прибор
- ② Использование данного прибора для запрещенных операций лицами со злым умыслом
- ③ Вторжение в данный прибор лиц со злым умыслом или его остановка ими

Вы обязаны принять описанные ниже меры предосторожности против вышеуказанных рисков нарушения сетевой безопасности.

- Следует использовать данный прибор в сети, защищенной брандмауэром и т.п.
- Если данный прибор подсоединяется к сети, включающей ПК, то следует убедиться, что система не подвержена воздействиям компьютерных вирусов или прочих злоумышленных объектов (с помощью периодически обновляемой антивирусной программы, антишпионской программы и т.п.).
- Следует защищать Вашу сеть от несанкционированного доступа, ограничивая пользователей теми, которые производят логин с использованием авторизованных имени пользователя и пароля.
- Следует применять такие меры, как аутентификация пользователя, чтобы защитить сеть от несанкционированного доступа или хищения информации, включая данные изображений, информацию об аутентификации (имена пользователей и пароли), информацию о тревоге по электронной почте, информацию FTP-сервера и DDNS-сервера.
- После доступа администратором в модуль нужно обязательно закрыть браузер.
- Следует периодически изменять пароль администратора.
- Не следует монтировать камеру на места, где камера или кабели могут быть разрушены или повреждены лицами с злоумышлением.

## Меры предосторожности

### **Монтажные работы следует поручить дилеру.**

Монтажные работы требуют технических навыков и опыта. Несоблюдение этого требования может привести к пожару, поражению электрическим током, травмам или повреждению изделия.

Нужно обязательно обращаться к дилеру.

### **В случае возникновения проблемы с настоящим прибором следует немедленно прекратить операции.**

Когда из прибора выделяется дым, либо пахнет дымом, либо же наружная поверхность прибора ухудшилась, то продолжительная работа прибора будет приводить к его пожару или падению и, как следствие, к травмированию, авариям или повреждению прибора.

Надо немедленно отключить прибор от сети питания, затем обратиться к квалифицированному персоналу по техобслуживанию и ремонту.

### **Не следует пытаться разобрать или модифицировать данный прибор.**

Несоблюдение данного требования может привести к пожару или поражению электрическим током.

За ремонтом или проверками следует обращаться к дилеру.

### **Нельзя вставлять посторонних предметов в прибор.**

Иначе может возникнуть невозвратимое повреждение настоящего прибора.

Надо немедленно отключить прибор от сети питания, затем обратиться к квалифицированному персоналу по техобслуживанию и ремонту.

### **Необходимо выбрать место монтажа, которое может выдержать общую массу.**

Выбор неподходящей монтажной поверхности может вызвать падение или опрокидывание изделия и, как следствие, травмирование.

К монтажным работам следует приступить после тщательного проведения технических мероприятий по усилению и укреплению.

### **Следует выполнять периодические проверки.**

Ржавчина металлических деталей или винтов может вызвать падение прибора, ведущее к травмированию или авариям.

За проверками следует обращаться к дилеру.

### **Нельзя эксплуатировать данный прибор в огнеопасной среде.**

Несоблюдение данного требования может привести к взрыву, ведущему к травмированию.

### **Следует избегать установки данного прибора в местах, где может возникнуть солевое повреждение, либо выделяется агрессивный газ.**

В противном случае будет возникать ухудшение качества мест монтажа, что может привести к авариям, таким как падение данного изделия.

### **Следует использовать монтажный кронштейн, эксклюзивно предназначенный для монтажа данного прибора.**

Несоблюдение данного требования может привести к падению прибора, ведущему к травмированию или авариям.

Следует использовать монтажный кронштейн, эксклюзивно предназначенный для монтажа данного прибора.

### **Винты и болты должны быть затянуты с установленным крутящим моментом.**

Несоблюдение данного требования может привести к падению прибора, ведущему к травмированию или авариям.

### **Не следует монтировать данный прибор в местах, подверженных воздействию вибраций.**

Ослабление крепежных винтов или болтов может вызвать падение прибора и, как следствие, травмирование.

### **Следует устанавливать данный прибор на достаточно высокое место во избежание удара людей и объектов о него.**

Несоблюдение данного требования может привести к падению прибора, ведущему к травмированию или авариям.

### **Нельзя наносить сильных ударов или толчков по данному прибору.**

Несоблюдение этого требования может привести к пожару или травмированию.

**При подключении проводов данного прибора следует выключить питание.**

Несоблюдение этого требования может привести к поражению электрическим током. Кроме того, короткое замыкание или неправильный монтаж электропроводок может привести к пожару.

**Не следует вытирать края металлических деталей рукой.**

Несоблюдение этого требования может привести к травмированию.

**Во время грозы не следует трогать данный прибор, шнур питания или подсоединенные кабели. (даже в процессе работы)**

Несоблюдение этого требования может привести к поражению электрическим током.

**Следует хранить карты памяти SDXC/SDHC/SD (опция) в месте, недоступном для детей.**

В противном случае может случиться, что дети случайно проглатывают карты.

При возникновении такой ситуации нужно немедленно обратиться к врачу.

**Не следует повреждать шнур питания.**

Не следует повреждать, модифицировать, скручивать, растягивать, связывать, принудительно загибать шнур питания. Нельзя класть тяжелых предметов.

Нужно держать подальше от источников тепла.

Использование поврежденного шнура питания может привести к поражению электрическим током, короткому замыканию или пожару.

За ремонтом следует обращаться к дилеру.

**При очистке данного прибора отключают его от сети питания.**

Несоблюдение этого требования может привести к травмированию.

**[Меры предосторожности при эксплуатации прибора]**

**Данное изделие предназначено для эксплуатации в помещении. Данное изделие не может эксплуатироваться под открытым небом.**

**Данный прибор не имеет выключателя сети.**

При отключении питания отсоединяют шнур питания от сети питания 12 V постоянного тока или устройства PoE. (При использовании и источника питания 12 V постоянного тока, и устройства PoE для питания следует отсоединить оба соединения.)

**Для того, чтобы продолжить работу прибора с устойчивыми характеристиками**

Не следует эксплуатировать данную камеру в условиях высокой температуры и относительной влажности воздуха в течение длительного времени.

Несоблюдение данного требования может повлечь за собой ухудшение качества компонентов, ведущее к сокращению технического ресурса настоящего прибора.

Не следует подвергать прибор непосредственному воздействию источника тепла, такого как отопитель.

**Нельзя трогать крышку купола голыми руками.**

Загрязнение крышки купола служит причиной ухудшения качества изображений.

**Нужно обращаться с данной камерой осторожно.**

Нельзя ронять данный прибор и подвергать его воздействию ударных или вибрационных нагрузок. Несоблюдение этого требования может привести к неисправности. Если крышка купола данного прибора подвергается воздействию больших ударных или вибрационных нагрузок, то может возникнуть повреждение прибора или попадание воды в него.

**О мониторе ПК**

Длительное отображение одного и того же изображения на экране монитора может привести к повреждению монитора. Рекомендуется использовать экранную заставку.

### **При детектировании ошибки данный прибор автоматически перезапускается.**

Настоящий прибор не может управляться в течение около 2 минут после перезапуска, как и при подключении к сети питания.

### **Выбрасывание/передача прибора**

Данные, сохраненные в данном приборе или в устройстве массового хранения, применяемом с ним, могут вызвать утечку персональной информации. В случае необходимости в выбрасывании или передаче прибора другому лицу даже при его ремонте следует убедиться, что отсутствуют данные в данном приборе.

### **Очистка корпуса прибора**

Перед очисткой нужно обязательно отключить прибор от сети питания. Несоблюдение этого требования может привести к травмированию. Для очистки настоящего прибора не следует использовать сильнодействующее абразивное моющее средство. В противном случае может возникнуть обесцвечивание.

В случае очистки микроволоконистыми концами следует соблюдать правила их использования.

### **Очистка объектива**

Следует использовать бумагу для очистки объектива (предназначенную для очистки объективов камер или очков). В случае использования растворителя следует использовать спиртовой растворитель, а не бензин-растворитель или очиститель стекла.

### **Интервал передачи**

Интервал передачи изображения может становиться меньшим в зависимости от сетевых условий, рабочих характеристик ПК, объекта съемки, числа доступов и др.

### **О карте памяти SD**

- Перед установкой карты памяти SD отключают данный прибор от сети питания в первую очередь. В противном случае может возникнуть отказ камеры или повреждение данных, записанных на карту памяти SD. О порядке установки/извлечения карты памяти SD см. стр. 22.
- При использовании карты памяти SD следует отформатировать ее с использованием данного прибора. При форматировании данные, записанные на карту памяти SD, удаляются. Если используется неформатированная карта памяти SD или карта памяти SD, форматированная на ином устройстве, то может случиться, что данный прибор не

работает правильно, либо его характеристики ухудшаются. О порядке форматирования карты памяти SD см. Инструкцию по эксплуатации (включенн. в CD-ROM).

- В зависимости от типов карты памяти SD настоящий прибор может не работать правильно, либо его характеристики могут ухудшаться.

### **Этикетка с кодом**

При наведении справки о какой-либо неисправности требуются этикетки с кодом (аксессуар). Нужно соблюдать осторожность, чтобы не утратить эти этикетки. Рекомендуется наклеить одну из этикеток на коробку CD-ROM.

### **Обесцвечивание цветового светофильтра МОР-сенсора изображения**

- При непрерывной съемке яркого источника света, такого как прожектор, может возникнуть ухудшение качества цветового светофильтра МОР-сенсора изображения и, как следствие, обесцвечивание. Даже при изменении направления стационарной съемки после непрерывной съемки прожектора в течение некоторого времени светофильтр может оставаться обесцвеченным.
- При съемке быстро движущихся объектов или выполнении панорамирования/наклона объекты, пересекающие съемочную зону, могут показаться изгибающимися криво.

### **AVC Patent Portfolio License**

THIS PRODUCT IS LICENSED UNDER THE AVC PATENT PORTFOLIO LICENSE FOR THE PERSONAL USE OF A CONSUMER OR OTHER USES IN WHICH IT DOES NOT RECEIVE REMUNERATION TO (i) ENCODE VIDEO IN COMPLIANCE WITH THE AVC STANDARD ("AVC VIDEO") AND/OR (ii) DECODE AVC VIDEO THAT WAS ENCODED BY A CONSUMER ENGAGED IN A PERSONAL ACTIVITY AND/OR WAS OBTAINED FROM A VIDEO PROVIDER LICENSED TO PROVIDE AVC VIDEO. NO LICENSE IS GRANTED OR SHALL BE IMPLIED FOR ANY OTHER USE. ADDITIONAL INFORMATION MAY BE OBTAINED FROM MPEG LA, L.L.C.  
SEE [HTTP://WWW.MPEGLA.COM](http://www.mpegla.com)

## Меры предосторожности при монтаже

**Panasonic не несет ответственности за травмы и материальный ущерб, причиненный вследствие неправильной установки или эксплуатации не в соответствии с данной документацией.**

### **Настоящая камера предназначена для эксплуатации в помещении.**

Данное изделие не может эксплуатироваться под открытым небом.

Не следует подвергать данную камеру воздействию прямой солнечной радиации в течение длительного времени и не следует монтировать изделие в непосредственной близости от отопителя или кондиционера воздуха. В противном случае может возникнуть деформация, обесцвечивание и отказ прибора. Следует защищать данную камеру от воздействия воды и влаги.

### **Место монтажа**

Если Вы не уверены в месте монтажа в сложившихся у Вас окружающих условиях, то следует обращаться к вашему дилеру за помощью.

- Следует убедиться, что зона под монтаж достаточно прочна для выдерживания массы данного прибора, как бетонный потолок.
- Следует смонтировать камеру на основание конструкции здания или в месте с достаточно высокой прочностью.
- Если плита потолка, как гипсокартонная плита, слишком непрочна для выдерживания общей массы, то зона под монтаж должна быть достаточно укреплена.

### **Не следует устанавливать настоящий прибор в следующих местах:**

- Места, могущие подвергаться воздействию атмосферных осадков или брызг воды
- Места, где использован химикат, как плавательный бассейн
- Места, которые подвержены воздействию влаги или масляных паров, такие как кухня
- Места со специфической окружающей средой, в которой используются легковоспламеняющиеся продукты или растворители
- Места, где возникает радиация, рентгеновское излучение, сильные радиоволны или сильное магнитное поле
- Места, где выделяется агрессивный газ, места, подверженные воздействию солевого воздуха, как морское побережье
- Места, где температура выходит за пределы установленного температурного диапазона (стр. 43).

- Места, подверженные воздействию вибраций (данный прибор не предназначен для применения в автомобилях.)
- Места, где может происходить конденсация в результате большого перепада температуры (В случае монтажа камеры в таких местах может возникать запотевание крышки купола или образование конденсата на крышке.)

**Надо обязательно снять данный прибор, если он не эксплуатируется.**

**Чтобы обеспечить соответствие стандартам EMC, с данным устройством необходимо использовать экранированные сетевые кабели (STP —экранированная витая пара).\***

\* Только для E-моделей

### **Перед монтажом**

- Кронштейн для крепления камеры, описанный на стр. 19, следует использовать для крепления камеры.
- При установке данной камеры с помощью специального кронштейна на потолок или стену следует использовать винты, которые указаны на стр. 19. Применяемые винты не поставляются. Винты следует подготовить с учетом рода материала, конструкции, прочности и прочих факторов зоны под монтаж прибора, а также общей массы монтируемых объектов.
- Убеждаются, что монтажная поверхность, анкеры и винты имеют достаточную прочность.
- Не следует монтировать данное изделие на гипсокартонную плиту или деревянную плиту, так как они не имеют достаточной прочности для монтажа. В случае вынужденного монтажа данного изделия на такое место оно (место) должно быть достаточно усилено и укреплено, или воспользоваться монтажным кронштейном (WV-Q105).

### **О связи с сетью**

При соединении с сетью сетевым кабелем данного прибора следует соблюдать нижеуказанные требования.

- При монтаже электропроводок для сети необходимо проектировать и конструировать так, чтобы они были защищены от воздействия молнии.

### **Затяжка винтов**

- Винты и болты должны быть затянуты с оптимальным крутящим моментом, зависящим от рода материала и прочности зоны под монтаж.
- Нельзя использовать ударного винтоверта. Использование ударного винтоверта может вызвать повреждение винтов или их перетяжку.
- Следует затянуть винты в положении, перпендикулярном к поверхности. Закрутив винты, проверьте, достаточно ли они затянуты и нет ли движения или люфта.

### **Крепежные винты следует приобрести отдельно.**

Винты, крепящие данный прибор, не поставляются. Винты следует подготовить с учетом рода материала и прочности места, на которое монтируется данный прибор.

### **Радиопомехи**

Если данный прибор эксплуатируется вблизи ТВ/радиоантенны, сильного электрического или магнитного поля (вблизи электродвигателя, трансформатора или линий электропередачи), то может возникнуть искажение изображений и звуковые помехи.

### **PoE (Power over Ethernet)**

Следует использовать концентратор/устройство PoE, совместимые со стандартом IEEE802.3af.

### **Маршрутизатор**

При доступе камеры в Интернет следует использовать широкополосный маршрутизатор с функцией переадресации портов (NAT, IP маскарад).

Подробнее о функции переадресации портов см. Инструкцию по эксплуатации (включенн. в CD-ROM).

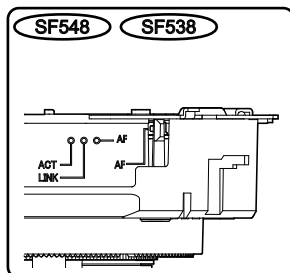
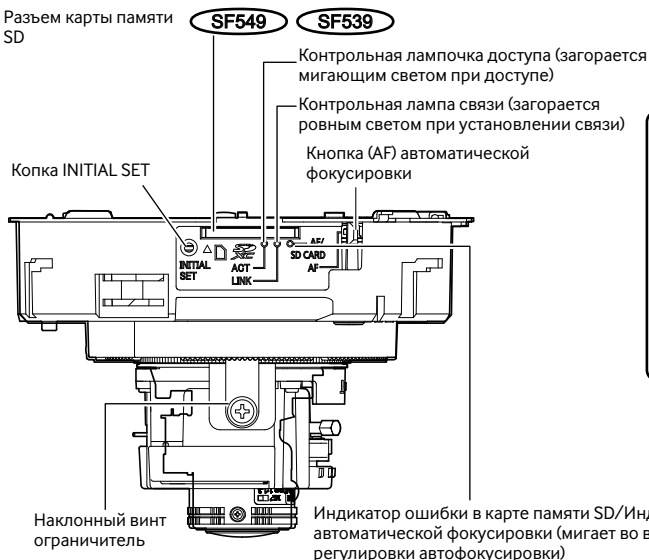
### **Настройка времени и даты**

Необходимо настроить время и дату до сдачи настоящего прибора в эксплуатацию. О порядке выполнения настроек см. инструкцию по эксплуатации, находящуюся на поставленном CD-ROM.



## <Вид сбоку>

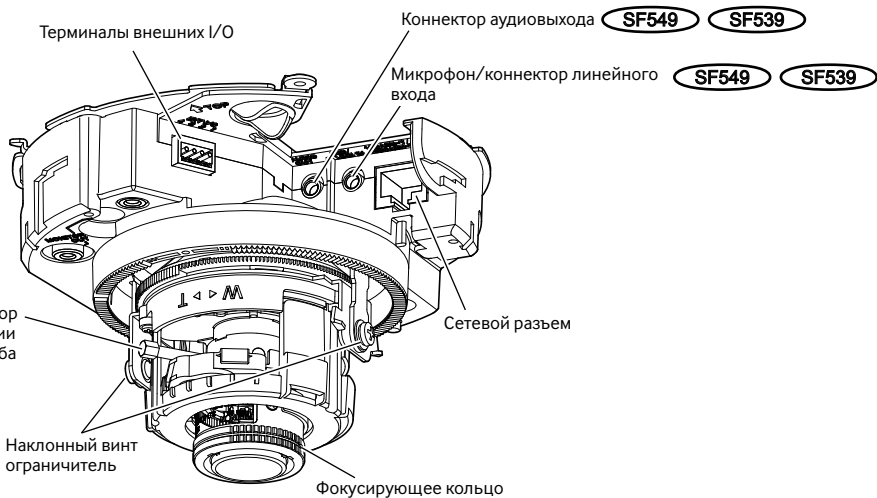
Разъем карты памяти SD



SF549 SF539

Терминалы внешних I/O

Коннектор аудиовыхода



SF549

SF539

SF549

SF539

### О кнопке [INITIAL SET]

При подключении камеры к сети питания после ее отключения от сети питания нажимают и удерживают данную кнопку в нажатом положении примерно 5 секунд или более, не отпуская ее. После отпущения кнопки выжидают около 2 минуты. Камера перезапускается и параметры, включая сетевые, инициализируются. В процессе инициализации нельзя отключать камеру от сети питания. Перед инициализацией установок рекомендуется заблаговременно записать установки.



## Снятие крышки купола

### Снимите крышку купола с камеры, ослабив винты, фиксирующие крышку купола. **SF549** **SF548**

Следующая процедура необходима при использовании WV-SF549 или WV-SF548. См. стр. 18 при использовании WV-SF539 или WV-SF538.

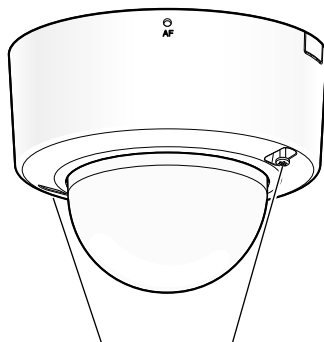
#### ВНИМАНИЕ:

- По окончании монтажа снимают защитную пленку с куполообразной секции крышки купола. После снятия защитной пленки нельзя трогать куполообразную секцию голыми руками.

- 1 Ослабляют фиксирующие винты крышки купола с помощью бородки защищенного от ударов винта (аксессуар).

#### Замечание:

- Крышка купола и камера соединены при помощи вспомогательного провода. Не извлекайте вспомогательный провод.



Фиксирующий винт крышки купола

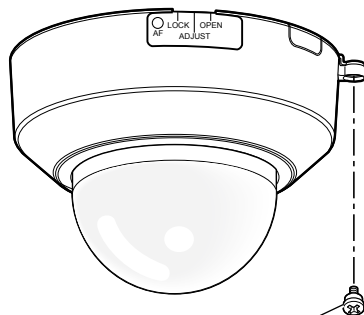
## Снимите крышку купола с камеры, сняв фиксирующий винт крышки купола. **SF539** **SF538**

Следующая процедура необходима при использовании WV-SF539 или WV-SF538. См. стр. 17 при использовании WV-SF549 или WV-SF548.

### ВНИМАНИЕ:

- После снятия сохраните фиксирующий винт крышки купола, чтобы не потерять. Винт необходим при монтаже крышки купола. (☞ Стр. 34)
- По окончании монтажа снимают защитную пленку с куполообразной секции крышки купола. После снятия защитной пленки нельзя трогать куполообразную секцию голыми руками.

- 1** Снимите фиксирующий винт крышки купола (M3, шагový винт, x1).

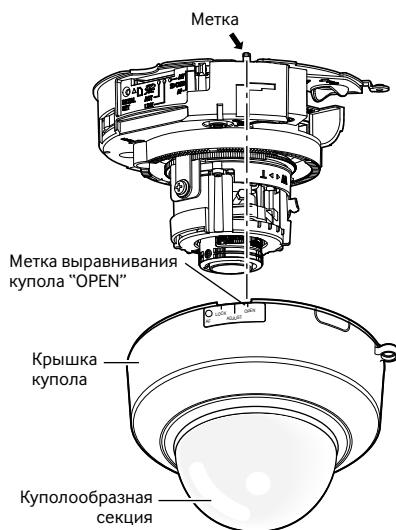
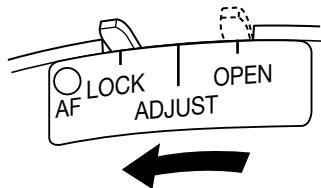


Фиксирующий винт крышки купола (M3, шагový винт)

- 2** Поверните крышку купола против часовой стрелки дважды и выровняйте индикацию "OPEN" с меткой камеры для демонтажа крышки купола.

### Замечание:

- До установки камеры крышка купола может быть снята более легко, если приложить палец к отверстию внизу камеры.



## Подготовка

Для установки камеры на стену или потолок существуют четыре способа как указано ниже. (☞ Стр. 20 и 21)

- Использование двойного комплекта для кабельного соединителя
- Монтаж камеры непосредственно на потолок или на стену
- Использование дополнительного потолочного кронштейна WV-Q174 (для встроенной в потолок проводки) **SF539** **SF538**
- Использование дополнительного потолочного кронштейна WV-Q105\*1 (для прямого крепления к потолку)

### ВНИМАНИЕ:

- Подготавливают 4 винта (M4) для крепления камеры к стене или потолку с учетом рода материала зоны под монтаж камеры. При этом не следует использовать деревянные винты и гвозди. Для монтажа камеры на бетонную стену следует использовать анкерный болт (для M4) или дюбель AY (M4) для крепления. (Рекомендуемый крутящий момент при затяжке винтов: 1,6 N·m)
- Требуемое сопротивление выдергиванию винта/болта составляет 196 N или более.
- Если монтажная зона на потолке недостаточно прочна, чтобы выдержать общую массу устройства (например, выполнена из гипсокартона), то потолок в месте крепления камеры следует усилить или использовать для установки дополнительный потолочный монтажный кронштейн WV-Q105.

Условия монтажа камеры таковы:

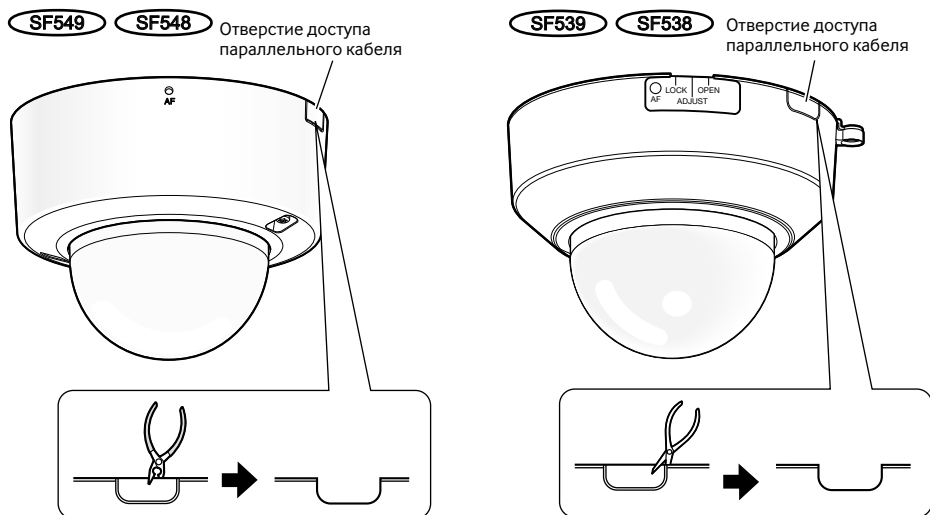
Место монтажа	Применимый кронштейн для крепления	Рекомендуемый винт	Кол-во винтов	Миним. прочность на выдергивание (на 1 шт.)
Потолок/стена	Двойной комплект для кабельного соединителя	M4	4 шт.	196 N
Потолок/стена	(Непосредственный монтаж)	M4	4 шт.	196 N
Потолок	WV-Q174 (около. 280 g)	–	–	*2
Потолок	WV-Q105*1 (около. 150 g)	–	–	*2

\*1 Только для E-моделей

\*2 Убедитесь, что установленный кронштейн для крепления может выдержать нагрузку в 5 раз больше веса камеры.

## Использование отверстия доступа параллельного кабеля

При монтаже камеры непосредственно на потолок или стену с обнаженными кабелями следует вырезать часть крышки купола для обработки отверстия для доступа кабелей.

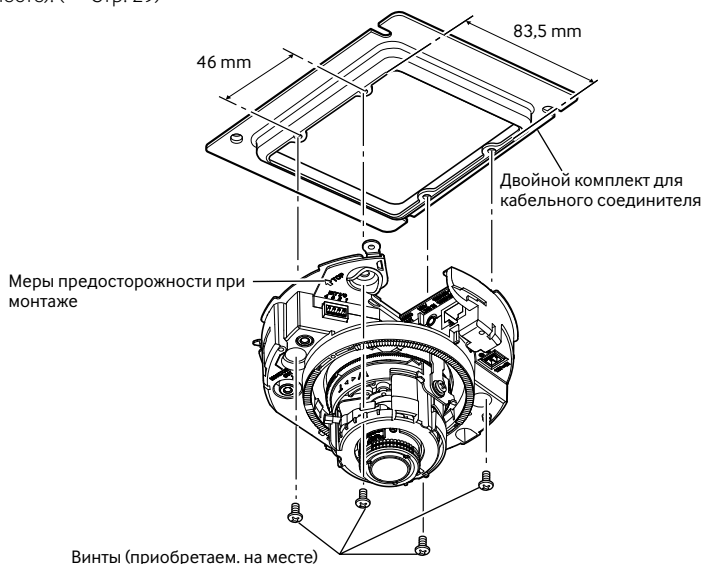


Вышеуказанная процедура также необходима при монтаже камеры, используя потолочный кронштейн для крепления WV-Q174 (дополнительно).

## Способ монтажа камеры

### Использование двойного комплекта для кабельного соединителя

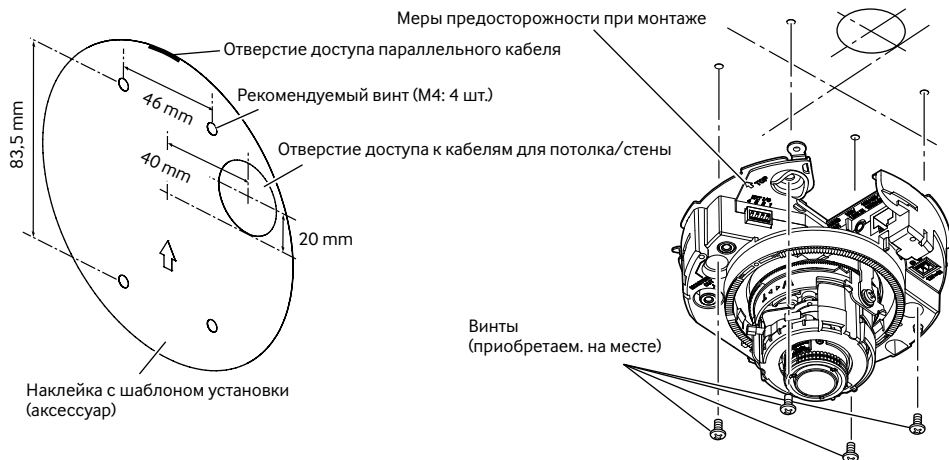
Прикрепите камеру на двойной комплект для кабельного соединителя, зафиксировав 4 винта (приобретаем. на месте). (☞ Стр. 29)



## Монтаж камеры непосредственно на потолок или на стену

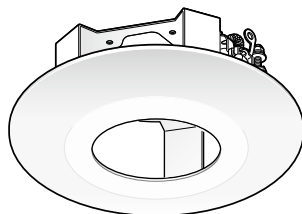
Прикрепите наклейку с шаблоном установки (аксессуар) на потолок или стену и просверлите отверстие для проведения кабеля.

Снимите наклейку с шаблоном, затем зафиксируйте камеру 4 винтами (приобретаем. на месте). (☞ Стр. 29)



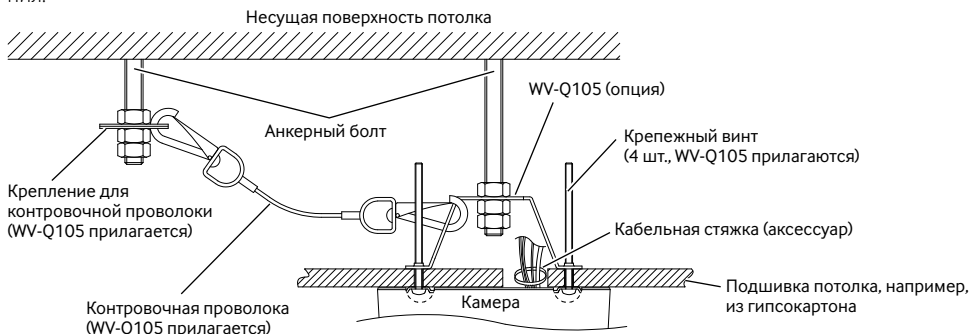
## Использование дополнительного потолочного кронштейна для крепления WV-Q174 (SF539) (SF538)

Можно уменьшить видимую часть корпуса камеры, используя дополнительный потолочный кронштейн для крепления. См. WV-Q174 в Инструкции по эксплуатации или "Установка" (☞ стр. 29) для получения информации по креплению камеры.



## Использование дополнительного потолочного кронштейна для крепления WV-Q105 (только для E-моделей)

См. WV-Q105 в Инструкции по эксплуатации или "Установка" (☞ стр. 29) для получения информации по креплению камеры в случае использования дополнительного потолочного кронштейна для крепления.

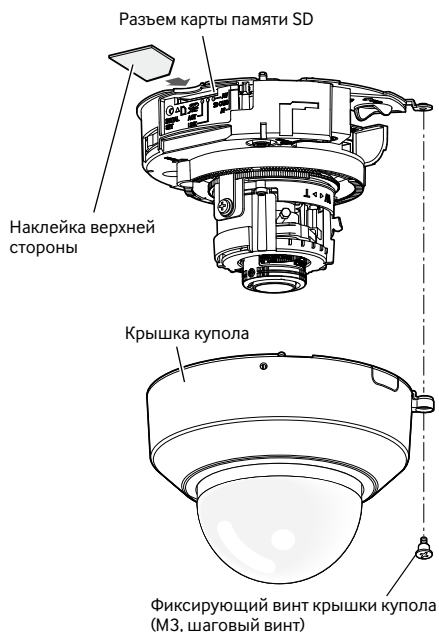


## Установка/извлечение карты памяти SD (только WV-SF549/WV-SF539)

### ВНИМАНИЕ:

- Перед установкой карты памяти SD в первую очередь отключите камеру от сети питания.
- Устанавливая карту памяти SD, проверьте направление.
- Перед извлечением карты памяти SD в первую очередь выбирают "Не использовать" в параметре "Карта памяти SD" во вкладке [Карта памяти SD] меню настройки. После выбора "Не использовать" отключите прибор от сети питания, а затем извлеките карту памяти SD. Если установка или извлечение карты памяти SD производится с включенным электропитанием, то могут повредиться данные, сохраненные на карте памяти SD.  
(☞ Инструкция по эксплуатации (включенн. в CD-ROM))

- 1 Снимите крышку купола.  
(☞ SF549 (☞ Стр. 17)  
(☞ SF539 (☞ Стр. 18)
- 2 Вставьте карту памяти SD в разъем карты памяти SD до щелчка.
- 3 Прикрутите крышку купола. (☞ Стр. 34)
- 4 При удалении карты памяти SD из разъема карты памяти SD снимите крышку купола (☞ стр. 17), затем вдавливайте карту до щелчка. После извлечения прикрутите крышку купола. (☞ Стр. 34)



# Соединение

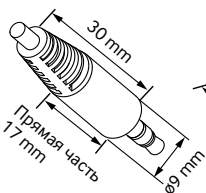
## Внимание:

- Для модели(ей) UL ПОДСОЕДИНИТЬ ТОЛЬКО К ИСТОЧНИКУ ПИТАНИЯ ПОСТ.Т. 12 V КЛАССА 2.

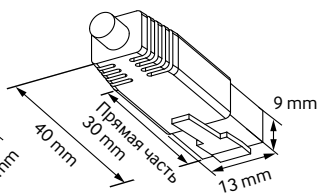
Перед началом выполнения подключений следует отключить камеру и устройства от сети питания. Проверяют и подготавливают требуемые для монтажа электропроводок устройства и кабели.

## Замечание:

- Так как отсек хранения разъемов не имеет достаточного места, то следует использовать аудио кабели и LAN кабель, размер которых не превышает значения, указанные на иллюстрациях.



Пример разъема аудио кабеля



Пример разъема LAN кабеля

- 1 Подсоедините контактный кабель RCA к разъему выхода монитора для регулировки (только для регулировки углового поля обзора).

## ВНИМАНИЕ:

- Коннектор выхода монитора для регулировки предусмотрен только для проверки отрегулированности углового поля зрения на видеомониторе при монтаже камеры или ее техобслуживании. Он не предназначен для записи/мониторинга.
- При проверке регулировки углового поля зрения на видео мониторе, обязательно используйте разъем RCA корпуса для связи с видео монитором.
- Могут появляться черные полосы по верхнему и нижнему или правому и левому краям экрана. (Они не оказывают отрицательное влияние на отрегулированность, так как угловое поле зрения не изменяется)
- Вывод видео на монитор для регулировки не гарантирует воспроизведение видео или качество изображения.

- 2 Подключите микрофон к разъему MIC/LINE IN (для обеспечения приема звука). **SF549** **SF539**  
Входное сопротивление: Около 2 kΩ

Рекомендуемая длина кабеля:

1 м и менее (для микрофонного входа)

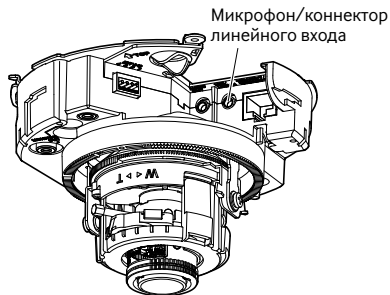
10 м и менее (для линейного входа)

Рекомендуемый микрофон:

Активный микрофон (приобретается дополнительно)

Подключите к монофоническому миниразъему (ø3,5 мм).

- Напряжение питания: 2,5 V ±0,5 V
- Рекомендуемая чувствительность микрофона: -48 dB ±3 dB (0 dB=1 V/Pa, 1 kHz)



## ВНИМАНИЕ:

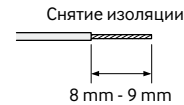
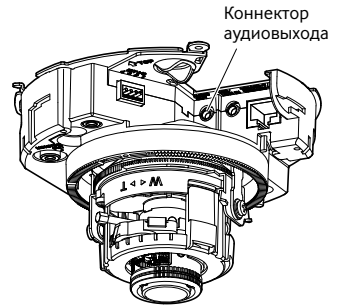
- Подсоединяют/отсоединяют аудиокабели и подключают камеру к сети питания после отключения устройств аудиовыхода от сети питания. В противном случае может выйти из громкоговорителя сильный шум.

**3** Подсоединяют внешний громкоговоритель со встроенным усилителем к коннектору аудиовыхода (для включения функции передачи аудиосигналов).

**SF549** **SF539**

Присоединяют стерео мини-джек (ø3,5 мм) (моно выход).

- Рекомендуемая длина кабеля: 10 м и менее



**4** Подключите кабели внешних устройств к наконечнику внешнего кабеля I/O (аксессуар).

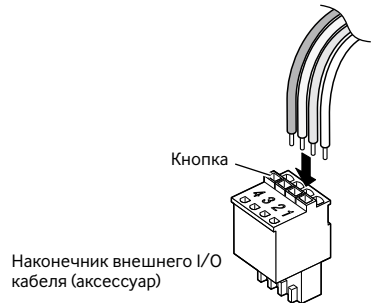
- ① Для подключения внешнего устройства следует снять 8 мм - 9 мм изоляции на конце кабеля и скрутить оголенную часть кабеля, чтобы не допустить короткого замыкания.

Спецификация кабеля (провода):

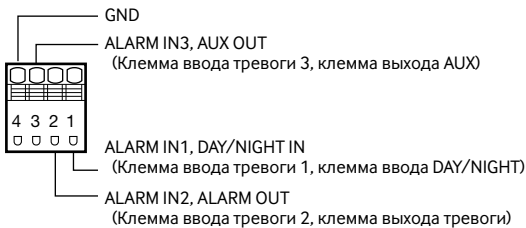
20 AWG - 26 AWG, одножильный, со скрученными жилами

- ② Нажмите шариковой ручкой на кнопку необходимого разъема на наконечнике внешнего I/O кабеля и отпустите кнопку, когда кабель внешнего устройства будет полностью вставлен в отверстие разъема.

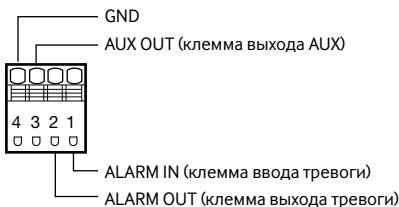
- \* Убедитесь, что оголенная часть провода полностью спрятана и надежно закреплена.



Технические характеристики наконечника внешнего I/O кабеля (аксессуар) **SF549** **SF539**



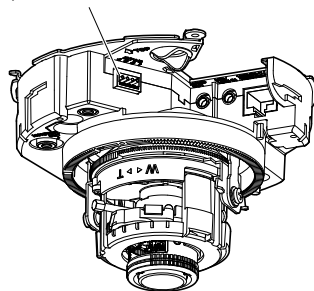
Технические характеристики наконечника внешнего I/O кабеля (аксессуар) **SF548** **SF538**





- ③ После подключения кабеля, подсоедините наконечник внешнего I/O кабеля к внешним I/O клеммам камеры.

Терминалы внешних I/O



---

#### **ВНИМАНИЕ:**

- Не следует подключать 2 кабеля или более к разъему. Если необходимо подключить 2 провода или более - используйте сплиттер.
  - Вход и выход разъема EXT I/O 2 и 3 могут быть переключены путем конфигурации настройки. По умолчанию выбрано "Откл.". Можно определить возможно ли получить входной сигнал из разъема EXT I/O 2 и 3 (ALARM IN2, 3), выбрав "Откл.", "Ввод тревоги", "Выход тревоги" или "Выход AUX" для "Клемма 2" или "Клемма 3" на закладке [Тревога] на странице "Тревога". Подробнее об этом см. Инструкцию по эксплуатации (включенн. в CD-ROM).
  - Следует подключить внешнее устройство, убедившись, что оно удовлетворяет указанным ниже характеристикам.
  - При использовании разъемов для подключения ввода/вывода внешних устройств в качестве выходных разъемов следует убедиться, что они не вызывают коллизию (столкновение) с внешними сигналами.
- 

#### **<Номинальная характеристика>**

##### • ALARM OUT, AUX OUT

Спецификация выходов: Выход с открытым коллектором (макс. подведенное напряжение: 20 V пост.т.)

Открыть: 4 V - 5 V пост.т., с повышением напряжения внутренне

Закрыть: Выходное напряжение 1 V пост.т. и менее (50 mA и менее)

##### • ALARM IN

Спецификация входов: Вход с замыкающими контактами без напряжения (4 V - 5 V пост.т., с повышением напряжения внутренне)

Откл.: Разомкнуто или 4 V - 5 V пост.т.

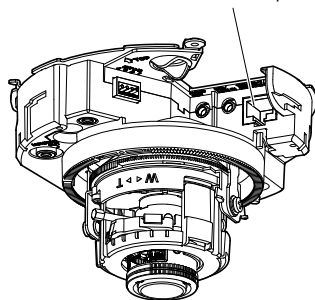
Вкл.: Замкнуть контакт с GND (требуемый ток возбуждения:  
1 mA или более)

- 5 Подсоединяют LAN кабель (категории 5 и лучше, прямой, STP\*) к сетевому разъему.

\* Только для E-моделей

- 6 Подключите к сети питания.

Сетевой разъем



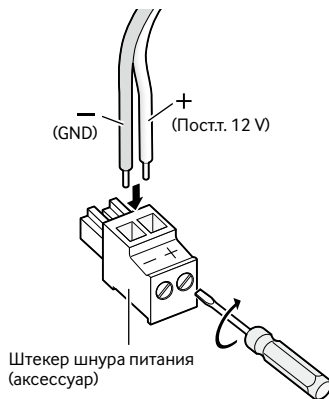
---

#### **ВНИМАНИЕ:**

- Источник питания пост.т. 12 V должен быть изолирован от сетевого питания перем.т.
-

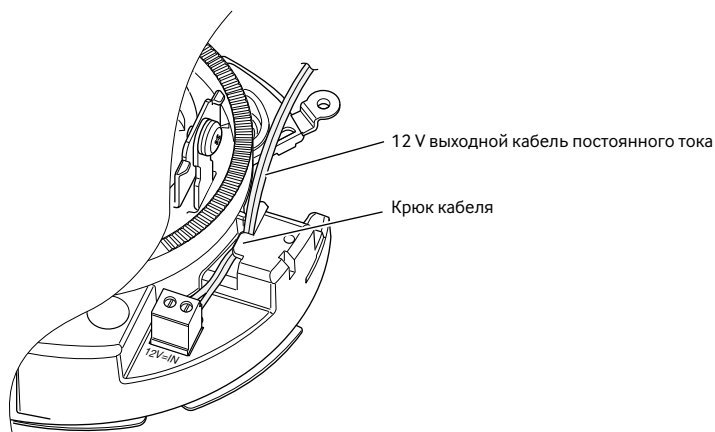
### При использовании источника питания пост.т. 12 V\*

- ① Ослабьте винты штекера шнура питания (аксессуар).
- ② Подключите кабель источника питания пост.т. 12 V\* к штекеру шнура питания.  
Снимите 3 мм - 7 мм изоляции на конце провода и надежно скрутите оголенную часть провода, чтобы не допустить короткого замыкания.  
Спецификация кабеля (провода):  
16 AWG - 24 AWG, одножильный, со скрученными жилами
  - Убедитесь, что оголенная часть провода полностью спрятана и надежно закреплена.
- ③ Затяните винты на штекере шнура питания.  
(Рекомендуемый крутящий момент при затяжке винтов: 0,339 N·m)
- ④ Подключите штекер шнура питания к клемме 12 V источника постоянного тока.
  - \* ДЛЯ МОДЕЛИ(ЕЙ) UL ПОДСОЕДИНИТЬ ТОЛЬКО К ИСТОЧНИКУ ПИТАНИЯ ПОСТ.Т. 12 V КЛАССА 2.



### ВНИМАНИЕ:

- С данным продуктом обязательно используйте штекер шнура питания.
  - Убедитесь, что полностью вставили штекер шнура питания (аксессуар) к клемме 12 V источника постоянного тока. Несоблюдение данных правил может повредить камеру или привести к неисправностям.
  - При установке камеры убедитесь, что на кабель питания нет чрезмерной нагрузки.
  - Убедитесь, что адаптер переменного тока имеет достаточную потребляемую мощность и соответствует техническим характеристикам, необходимым для источника питания. (Стр. 43)
- ⑤ Проденьте 12 V выходной кабель постоянного тока в зазор крюка кабеля.



### **При использовании устройства PoE (IEEE802.3af-совместимое)**

Соединяют устройство PoE (такое, как концентратор) с сетевым разъемом камеры LAN кабелем (категории 5 и лучше, прямой, STP\*).

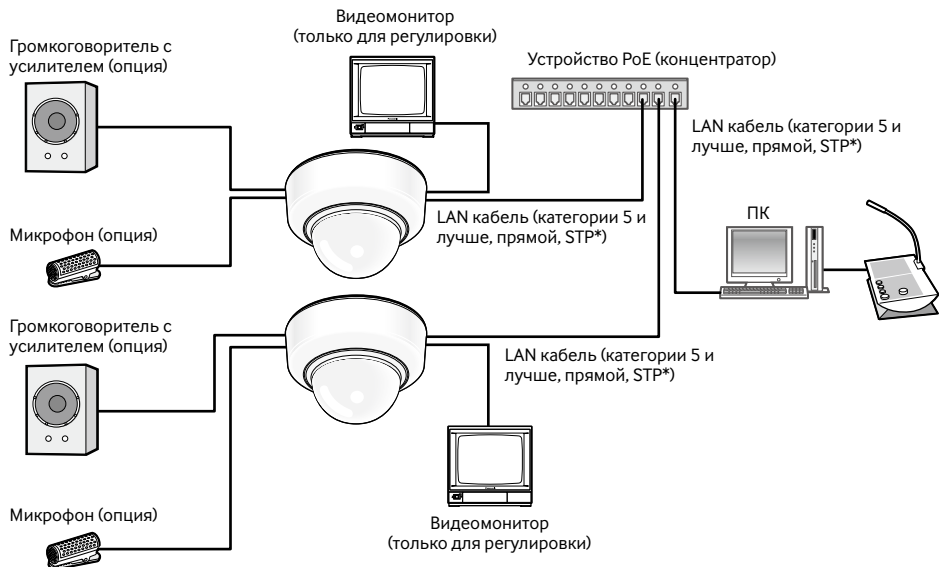
\* Только для E-моделей

---

#### **ВНИМАНИЕ:**

- Следует использовать все 4 пары (8 контактов) LAN кабеля.
  - Максимальная длина кабеля равна 100 м.
  - Следует убедиться, что применяемое устройство PoE совместимо со стандартом IEEE802.3af.
  - Если для питания подсоединяются источник питания пост.т. 12 V и устройство PoE, то источник питания пост.т. 12 V используется в качестве источника питания. В зависимости от используемого устройства PoE, индикатор источника питания может не гореть и сетевые соединения могут быть невозможны. В таком случае отключите настройку устройства PoE и см. инструкции по эксплуатации используемого устройства PoE.
  - Когда отсоединен LAN кабель, то следует снова подсоединить его примерно через 2 секунды после отсоединения. Если шнур повторно подсоединяется быстро, то может случиться, что питание от устройства PoE не будет осуществляться.
-

## Пример соединения при подключении к сети с использованием концентратора PoE



### <Требуемый кабель>

LAN кабель (категории 5 и лучше, прямой, STP\*)

\* Только для E-моделей

---

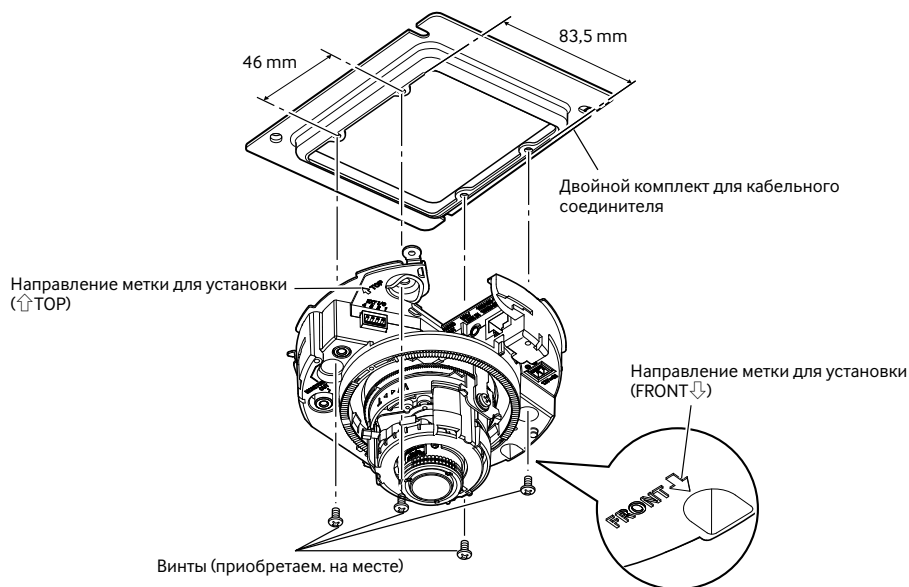
### ВНИМАНИЕ:

- Видеомонитор используется для проверки регулировки угла поля зрения при монтаже камеры или ее техобслуживании. Он не предназначен для записи/мониторинга.
  - Следует использовать переключающий концентратор или маршрутизатор, совместимый с 10BASE-T/100BASE-TX.
  - Для каждой сетевой камеры требуется источник питания. При использовании устройства (концентратора) PoE отпадает необходимость в применении источника питания пост.т.12 V.
-

## Монтаж камеры

Монтаж должен производиться после отключения каждого устройства от сети питания.

- 1 Снимите крышку купола. (☞ Стр. 17)
- 2 Подсоединяют кабели к камере. (☞ Стр. 23 - 28)  
При необходимости используйте кабельную стяжку (аксессуар) для сборки кабелей.
- 3 Монтируют камеру. (На иллюстрации показан случай, когда установлен двойной комплект для кабельного соединителя.)  
Закрепляют камеру 4 винтами (M4, приобретаем. на месте).



### ВНИМАНИЕ:

- При затяжке винтов нужно внимательно оберегать кабели от запутывания.

### Замечание:

- Для монтажа на потолок  
Выберите направление передней части камеры (сторона, где находится логотип Panasonic и "FRONT↓"). См. раздел "Регулировка" (☞ стр. 30 - 33) для получения дальнейшей информации о регулировке.
- Для монтажа на стену  
Камера должна быть закреплена с меткой "↑TOP" направленной вверх.

# Регулировка

## Выполните следующие процедуры перед регулировкой угла камеры.

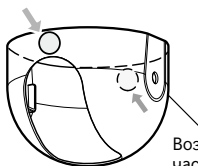
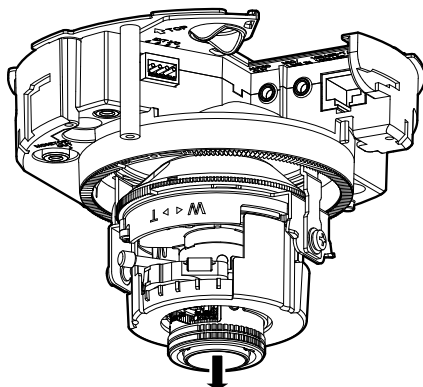
SF549

SF548

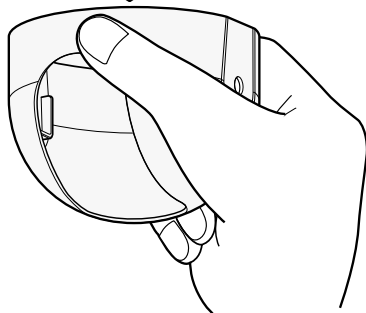
Снимите внутренний купол с камеры, сняв передние и задние стороны.

### Замечание:

- Не следует трогать объектив.



Возьмитесь за противоположные части как показано на иллюстрации.



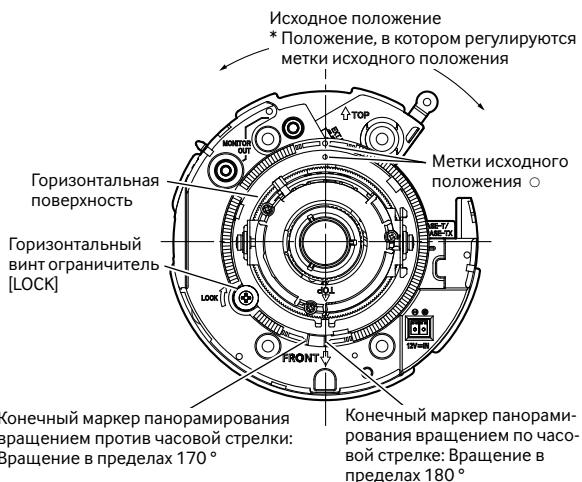
- 1 Регулируют угловое положение камеры. Определяя угловое положение камеры, повторяют тонкую регулировку путем постепенного перемещения горизонтальной поверхности, наклонной поверхности и кольца установки наклона.

### Горизонтальное положение (Панорамирование)

Ослабьте горизонтальный винт ограничитель, поверните горизонтальную поверхность для регулировки направления панорамирования. (Диапазон регулирования: 350°)

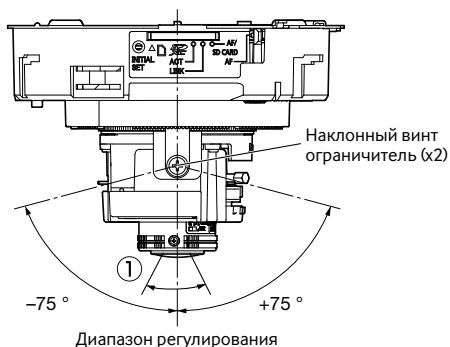
Панорамирование может быть осуществлено в пределах 180° (при панорамировании по часовой стрелке) и 170° (при панорамировании против часовой стрелки). По окончании регулировки затягивают горизонтальный винт ограничитель для фиксирования горизонтальной поверхности.

(Рекомендуемый крутящий момент при затяжке винтов: 0,39 N·m)



## Вертикальное положение (Наклон)

Ослабьте наклонные винты ограничители (x2) и поверните наклонную поверхность для регулировки направления наклона. (Диапазон регулирования:  $\pm 75^\circ$ ) Поскольку применен объектив с переменным фокусным расстоянием, то возможно изменить угловое поле зрения. Данный объектив может быть повернут и в обратном направлении, но азимут изображений становится обратным. В таком случае азимут изображений может быть изменен, когда столик панорамирования вращается в направлении панорамирования по часовой стрелке ( $180^\circ$ ).



<Угловое поле зрения объектива (1) Угол>

По горизонтали:  $24,20^\circ$  (Теле.) до  $86,60^\circ$  (Шир.)

По окончании регулировки затягивают наклонные винты ограничителя для фиксирования наклонной поверхности (x2).

(Рекомендуемый крутящий момент при затяжке винтов:  $0,59 \text{ N}\cdot\text{m}$ )

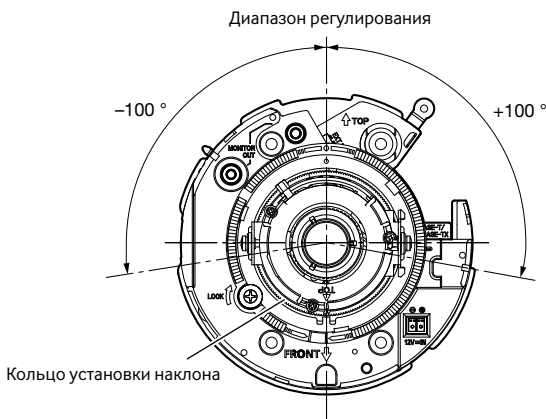
### Замечание:

- При вращении наклонной поверхности к крайнему положению в пределах диапазона регулирования ( $\pm 75^\circ$ ) необходимо помнить, что может отбрасываться тень от крышки купола.
- Когда камера установлена на стену, изображение повернуто вверх дном установками по умолчанию. Вид изображения можно откорректировать в двумя способами: вращая горизонтальную поверхность на  $180^\circ$  по часовой стрелке, или выбирая "Вкл." для "Вверх дном" из меню установки. Для получения информации о выполнении настройки "Вверх дном" из меню установки, см. инструкции по эксплуатации (включен. в CD-ROM).

## Регулировка наклона изображения

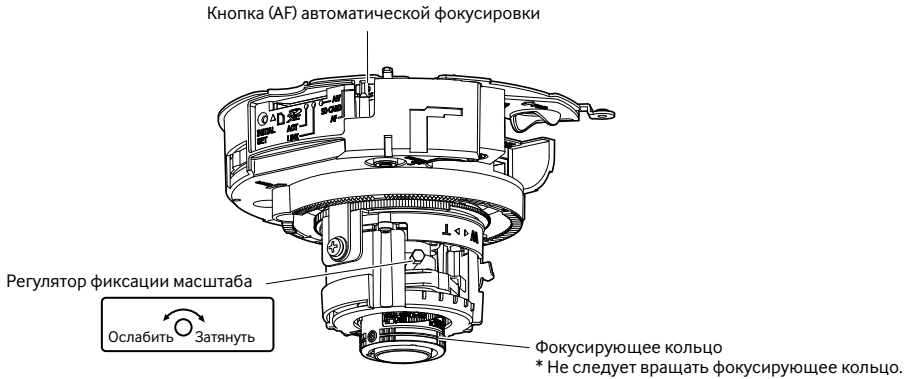
Вращением кольца установки наклона регулируют угол наклона изображения.

(Диапазон регулирования:  $\pm 100^\circ$ )



## 2 Регулируют угловое поле зрения и фокус.

Регулировку углового поля зрения производят в соответствии с расстоянием между объективом камеры и объектом фотосъемки. Такие регулировки должны выполняться с регулировкой углового положения камеры.



- 1 Ослабьте регулятор фиксации масштаба и передвиньте регулятор между Теле. и Шир. для получения соответствующего угла зрения.
- 2 Быстро нажмите кнопку (AF) автоматической фокусировки дважды для выполнения основных регулировок. Индикатор мигает во время регулировки автофокусировки (AF). Когда регулировка завершена, отрегулируйте угол обзора, смотря на экран.

### Замечание:

- Фокусировку можно отрегулировать надлежащим образом, если регулятор фиксации масштаба расположен на конце "W" (или "T"). В этом случае снова отрегулируйте фокусировку слегка повернув регулятор фиксации масштаба в направлении "T" (или "W").

- 3 Для регулировки углового поля зрения с более высоким эффектом увеличения, даже после поворота регулятора фиксации масштаба почти полностью в направлении "T", отрегулируйте коэффициент увеличения по направлению к стороне "Теле" на закладке [Дополнительная оптическая трансфокация] в меню установки. Для получения информации о выполнении настройки "Дополнительная оптическая трансфокация" из меню установки, см. инструкции по эксплуатации (включенн. в CD-ROM).
- 4 Затяните регулятор фиксации масштаба.
- 5 Отрегулировав угол обзора, нажмите кнопку (AF) автоматической фокусировки один раз. Индикатор автофокусировки горит примерно 10 секунд, и выполняется подробная регулировка фокуса автоматически.

### ВНИМАНИЕ:

- Не двигайте фокусирующее кольцо вручную.
- Переустановка крышки купола может вызвать расфокусировку. В таком случае включают функцию автоматической фокусировки в меню настройки.
- Нажмите дважды быстро кнопку (AF) автоматической фокусировки для выполнения основных настроек за короткое время. Для более точных регулировок используйте подробные регулировки.
- Выполнив основные регулировки, обязательно нажмите кнопку (AF) автоматической фокусировки один раз для выполнения подробных регулировок. (При выполнении основных регулировок, точные регулировки не производятся и фокус может изменяться в ситуациях, когда питание выключается, а затем снова включается.)



---

**Замечание:**

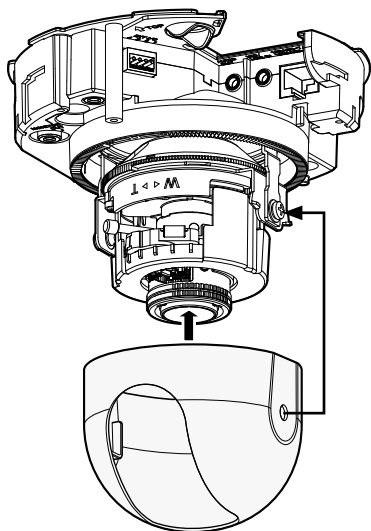
- Если регулятор фиксации масштаба полностью повернут в направлении "W", то изображение на периферии может стать темным. В этом случае поверните регулятор фиксации масштаба в направлении "T" для повторной регулировки.
  - Если регулятор фиксации масштаба слегка затянут перед выполнением регулировки увеличения, регулятор станет стабильным для более легкого выполнения точных настроек.
  - При съемке в нижеуказанном месте или нижеуказанных объектов фокус может не регулироваться автоматически. В таком случае регулируют фокус вручную в меню настройки. О порядке ручной регулировки фокуса по меню настройки см. Инструкцию по эксплуатации (включенн. в CD-ROM).
    - Объект, перемещающийся зачастую
    - Объект с резко изменяющейся освещенностью
    - Объект с низкой освещенностью
    - Объект с отражающим светом или очень высокой яркостью
    - Объект, наблюдаемый через окно
    - Место, где крышка купола легко загрязняется
    - Объект с малой контрастностью, как белая стена
    - Интенсивно мерцающий объект
  - Когда изображения в ближней ИК-области переключаются с цветного режима на черно-белый, то в зависимости от природы оптических свойств может возникнуть расфокусировка. В таком случае фокус может автоматически корректироваться путем выбора "Авто" или "Предустановка" пункта "Метод регулировки" по меню настройки (если фокус скорректирован, автоматическая его регулировка не происходит при изменении уровня освещения). О порядке настройки пункта "Способ регулировки" по меню установки см. инструкцию по эксплуатации (включенн. в CD-ROM).
  - Возможно будет трудно затянуть регулятор фиксации масштаба в зависимости от положения кольца установки наклона. В этом случае отрегулируйте кольцо установки наклона после затягивания регулятора фиксации масштаба.
-

## Установка крышки купола

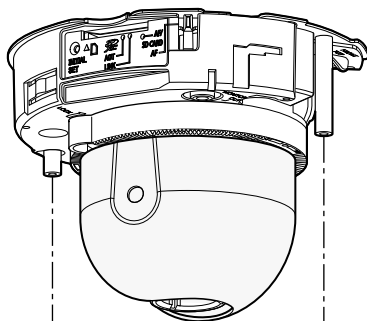
### Прикрепляют крышку купола к камере. **SF549** **SF548**

Следующая процедура необходима при использовании WV-SF549 или WV-SF548. См. стр. 35 при использовании WV-SF539 или WV-SF538.

- 1 Присоедините внутренний купол к камере таким же образом как и в процедуре, описанной на стр. 30.  
Убедитесь в том, что наклонные винты ограничителя камеры и отверстия на внутреннем куполе совмещены правильно.



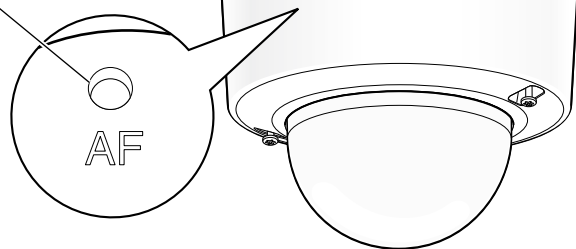
- 2 Прикрепите крышку купола с помощью бородки защищенного от ударов винта (аксессуар).  
(Рекомендуемый крутящий момент при затяжке винтов:  $0,59 \text{ N}\cdot\text{m}$ )



- 3 После завершения установки снимите защитную пленку с куполообразной секции.

- 4 Нажмите кнопку (AF) автоматической фокусировки при помощи шариковой ручки для повторной регулировки фокуса. Подробную информацию о регулировке см. стр. 30.

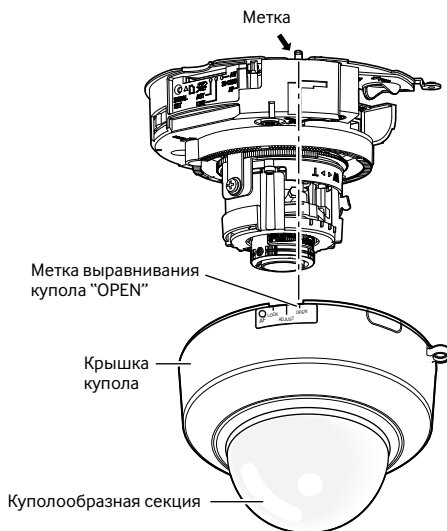
Кнопка (AF) автоматической фокусировки



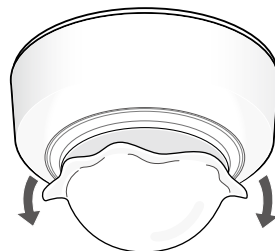
## Прикрепляют крышку купола к камере. **SF539** **SF538**

Следующая процедура необходима при использовании WV-SF539 или WV-SF538. См. стр. 34 при использовании WV-SF549, WV-SF548.

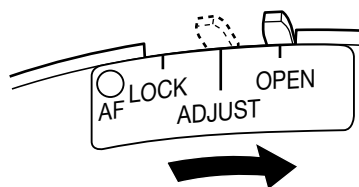
- 1 Совместите надпись "OPEN" с меткой камеры для прикрепления крышки купола.



- 2 Удалите защитную пленку с крышки купола кроме куполообразной секции.



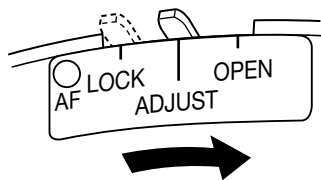
- 3 Отрегулируйте направление внутреннего купола.  
Вращайте крышку купола по часовой стрелке для совмещения метки с меткой "ADJUST". Прозрачный купол и внутренний купол можно вращать вместе в данном положении. Вращайте куполообразную секцию крышки купола для регулировки направления, чтобы не вызвать затемнение.



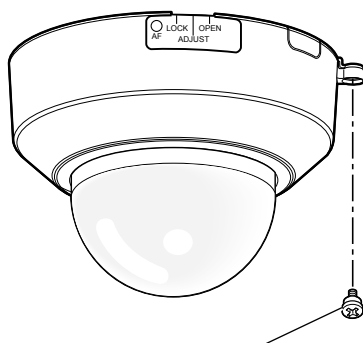
### ВНИМАНИЕ:

- Для регулировок внутреннего купола отрегулируйте метку в положение "ADJUST". Если куполообразная секция передвинута с чрезмерной силой из положения "LOCK", это может вызвать поломку.

- 4 Поверните крышку купола по часовой стрелке для совмещения метки с "LOCK".



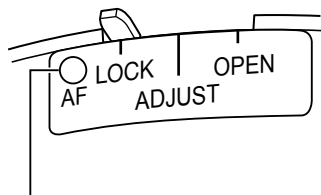
- 5 Зафиксируйте крышку купола и камеру при помощи фиксирующего винта крышки купола (M3, шаговой винт, x1), который был выкручен в процедуре "Снятие крышки купола" (стр. 17).  
(Рекомендуемый крутящий момент при затяжке винтов: 0,59 N·m)



Фиксирующий винт крышки купола (M3, шаговой винт)

- 6 После завершения установки, удалите защитную пленку, которая была частично удалена в Шаге 2, с куполообразной секции.

- 7 Нажмите кнопку (AF) автоматической фокусировки при помощи шариковой ручки для повторной регулировки фокуса. Подробную информацию о регулировке см. стр. 30.

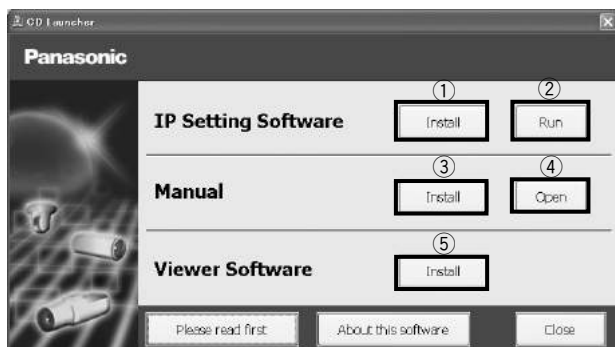


Кнопка (AF) автоматической фокусировки

## О лаунчере CD

Для вывода на экран окна лаунчера CD вставляют поставленный CD-ROM в дисковод CD-ROM ПК. Затем представляется Лицензионное соглашение.

- Если не выводится на экран окно лаунчера, то делают двойной щелчок по файлу "CDLauncher.exe" на CD-ROM.
- Прочитав Соглашение, выбирают "I accept the term in the license agreement", а затем щелкают по [OK]. Затем отображается окно запуска.



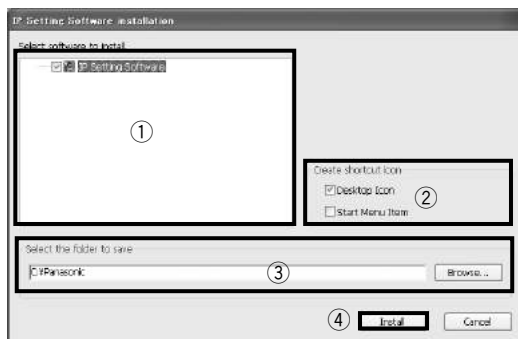
Использование поставленного CD-ROM позволяет выполнять нижеуказанные действия.

- ① Программа настройки IP Panasonic может быть инсталлирована на ПК.  
→ См. "Инсталляция программы настройки IP Panasonic". (☞ Стр. 38)
- ② Установки, относящиеся к сети камеры, могут быть настроены с программы настройки IP Panasonic.  
→ См. "Конфигурирование сетевых установок". (☞ Стр. 40)
- ③ Документация-инструкция может быть инсталлирована на ПК.  
→ См. "Инсталляция документации-инструкции". (☞ Стр. 39)
- ④ Также можно просматривать документацию-инструкцию без ее инсталляции на ПК, щелкая по кнопке [Open].  
Можно выбрать просмотр инструкций или "Notes on Windows® / Internet Explorer® versions" из отображенного меню.
- ⑤ Программа просмотра может быть инсталлирована на ПК.  
→ См. "Инсталляция Программы просмотра". (☞ Стр. 39)

Перед применением программы следует обязательно прочитать файл readme, предусмотренный на поставленным CD-ROM.

## Инсталляция программы настройки IP Panasonic

На окне лаунчера CD щелкают по кнопке [Install], расположенной рядом с [IP Setting Software], для вывода на экран окна инсталляции программы настройки IP Panasonic. До начала инсталляции подтверждают нижеуказанные настройки.



- ① Выбирают программу настройки IP Panasonic для инсталляции.
- ② Когда инсталлирована программа настройки IP Panasonic, то выбирают место для создания иконки ярлыка для быстрого доступа к данной программе.
- ③ Выбирают папку на ПК для инсталляции программы настройки IP Panasonic.
- ④ Щелкают по кнопке [Install] для начала инсталляции.

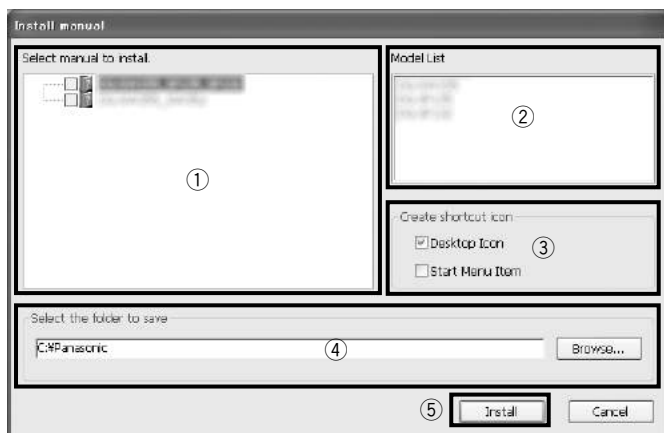
---

### Замечание:

- Для деинсталлирования программы настройки IP Panasonic удаляют иконку ярлыка из места, выбранного Вами для инсталлирования (установка по умолчанию - на рабочем столе) в процессе инсталлирования, и папку [EasyIPConfig] из папки, выбранной Вами в процессе инсталлирования программы настройки IP Panasonic.
-

## Инсталляция документации-инструкции

На окне лаунчера CD щелкают по кнопке [Install], расположенной рядом с [Manual], для вывода на экран окна инсталляции Инструкции. До начала инсталляции подтверждают нижеуказанные настройки.



- 1 Выбирают инсталлируемую инструкцию. Модели камер, поддерживаемые документацией-инструкцией, представляются в 2 "Model List".
- 2 Модели камер, поддерживаемые документацией-инструкцией, выбранной в 1, представляются здесь.
- 3 Когда инсталлирована документация- инструкция, то выбирают место для создания иконки ярлыка для быстрого доступа к инструкции.
- 4 Выбирают папку на ПК для инсталляции.
- 5 Щелкают по кнопке [Install] для начала инсталляции.

---

### Замечание:

- Для деинсталлирования инструкций удаляют иконку ярлыка из места, выбранного Вами для инсталлирования (установка по умолчанию - на рабочем столе) в процессе инсталлирования, и папку [Manual] из папки, выбранной Вами в процессе инсталлирования инструкций.
- 

## Инсталляция Программы просмотра

Программа просмотра (Network Camera View 4S) должна быть инсталлирована на ПК для вывода на экран изображений с камеры. На окне лаунчера CD щелкают по кнопке [Install], расположенной рядом с [Viewer Software], а затем соблюдают инструктивные указания, отображаемые на окне для инсталляции программы. Если ПК, на который не инсталлирована программа просмотра, пытается получить доступ к камере, то появляется сообщение. Инсталлируют программу, руководствуясь инструктивными указаниями, отображаемыми на окне. Подробнее см. "Viewer software" в Инструкции по эксплуатации.

---

### Замечание:

- Чтобы деинсталлировать программу просмотра, следуйте шагам, описанным ниже, в зависимости от ОС Вашего ПК.  
Windows XP:  
Удалите [Network Camera View 4S] в окне [Панель управления]-[Добавить или удалить программы].  
Windows Vista/Windows 7:  
Удалите [Network Camera View 4S] в окне [Панель управления]-[Программы]-[Деинсталляция программы].
-

## Конфигурирование сетевых установок камеры с помощью программы установки IP Panasonic

Возможно задать сетевые установки камеры, используя программу установки IP, предусмотренную на поставленном CD-ROM. В случае использования большого количества камер необходимо конфигурировать сетевые установки каждой камеры в отдельности.

Если программа установки IP Panasonic не работает, то следует конфигурировать сетевые установки камеры и ПК отдельно на странице "Сеть" в меню установки. Подробнее об этом см. Инструкцию по эксплуатации (включенн. в CD-ROM).

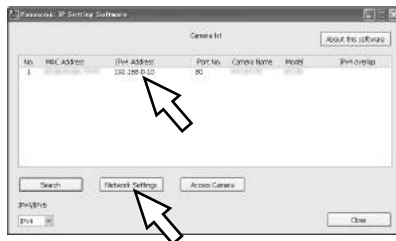
### ВНИМАНИЕ:

- Когда используется Microsoft Windows 7 или Microsoft Windows Vista, то при запуске программы настройки IP может появляться окно "Предупреждение безопасности Windows". В таком случае блокируют "Управление учетными записями пользователей" с панели управления.
- Для обеспечения повышенной безопасности MAC-адрес/IP-адрес камеры, подлежащей конфигурированию, не представляются по истечении около 20 минут после подключения камеры к сети питания. (Когда эффективный период настроен на "Только 20 мин" в настройке IP) Однако камеры в режиме начальной настройки все еще отображаются даже по истечении 20 минут.
- Программа настройки IP Panasonic не может управляться в прочих подсетях через один и тот же маршрутизатор.
- Настоящая камера не может быть отображена и настроена с помощью программы настройки IP старшей версии (версии 2.xx).

**1** Для запуска программы настройки IP Panasonic щелкают по кнопке [Run], расположенной рядом с [IP Setting Software], на окне меню лаунчера CD, либо делают двойной щелчок по иконке ярлыка, созданной после инсталляции программы на ПК.

- Представляется Лицензионное соглашение. Прочитав Соглашение, выбирают "I accept the term in the license agreement", а затем щелкают по [OK].

**2** После выбора MAC-адреса/IP-адреса камеры, подлежащей конфигурированию, щелкают по кнопке [Network Settings].



### Замечание:

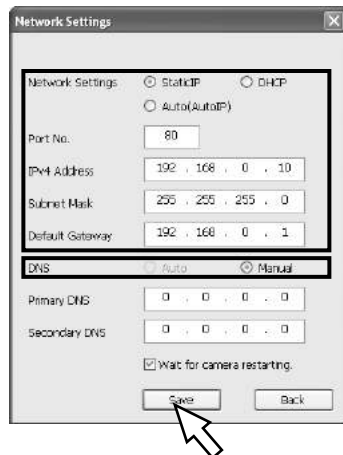
- При использовании DHCP-сервера IP-адрес, присвоенный камере, может быть отображен путем щелчка по кнопке [Search] программы установки IP.
- При использовании дублирующего IP-адреса соответствующий номер камеры отображается затухающим.
- При щелчке по кнопке [Access Camera] отображаются прямые изображения с выбранной камеры.
- Возможно переключить отображение "Camera list" между IPv4-адресами и IPv6-адресами в соответствии с действующим протоколом.
- Отображенная информация может быть сортирована щелчком по имени каждого отображенного пункта.



- 3** Завершают задание каждого параметра установки сети, затем щелкают по кнопке [Save].

**Замечание:**

- Снимая флажок "Wait for camera restarting.", становится возможным непрерывно конфигурировать множество камер.



**ВНИМАНИЕ:**

- Для полной загрузки установок на камеру после щелчка по кнопке [Save] может потребоваться около 2 минут. Установки могут стать недействительными, если LAN кабель отсоединяется до завершения загрузки. В таком случае следует снова конфигурировать установки.
- При использовании брандмауэра (включая ПО) открывают доступ ко всем портам UDP.

## О стандартных (по умолчанию) имени и пароле пользователя

При щелчке по кнопке [Установ.] на странице "Живое" отображается окно аутентификации пользователя. Вводят имя и пароль пользователя в следующем порядке, а затем производят логин.

Имя пользователя: admin

Пароль: 12345

**ВНИМАНИЕ:**

- Для повышения безопасности следует изменить пароль для имени пользователя "admin". Рекомендуется периодически изменять этот пароль.
- Для обеспечения повышенной безопасности страницы "Живое" возможно включить функцию аутентификации для страницы "Живое" путем выбора "Вкл." в параметре "Идент. польз.". Подробнее об этом см. Инструкцию по эксплуатации (включенн. в CD-ROM).

**Прежде чем обратиться к дилеру с просьбой отремонтировать, следует проверить признаки по нижеприведенной таблице.**

Если проблема не может быть разрешена даже после проверки и попытки разрешить по приведенной таблице, либо же проблема не описана в таблице, то следует обращаться к дилеру.

Ненормальный признак	Возможная причина/мероприятие устранения	Относящиеся страницы
<p><b>Питание не включено.</b></p>	<p><b>При использовании источника питания пост.т.</b></p> <ul style="list-style-type: none"> <li>• Подсоединен ли источник питания пост.т. 12 V к разъему питания? → Проверить, правильно выполнены ли соединения.</li> <li>• Соответствует ли используемый Адаптер переменного тока требованиям технической спецификации? → Проверить техническую спецификацию адаптера переменного тока.</li> </ul> <p><b>В случае использования устройства PoE для питания</b></p> <ul style="list-style-type: none"> <li>• Соединено ли устройство PoE с сетевым разъемом, расположенным с тыльной стороны камеры, с применением LAN кабеля (4 пары)? → Проверить, правильно выполнены ли соединения.</li> <li>• В зависимости от применяемого устройства PoE питание прекращается при превышении требуемой мощности над предельной суммарной мощностью всех портов PoE. → См. инструкцию по эксплуатации применяемого устройства PoE.</li> </ul>	<p>26 - 27</p>
<p><b>Фокус не может регулироваться.</b></p>	<ul style="list-style-type: none"> <li>• Повернут ли регулятор фиксации масштаба в положение "W" (или "T")? → Отрегулируйте фокусировку слегка повернув регулятор фиксации масштаба в направлении "T" (или "W").</li> </ul>	<p>32 - 33</p>

## Технические характеристики

### • Основная

Питание:	Пост.т. 12 V, PoE (IEEE802.3af-совместимое)
Потребляемая мощность:	<p><b>SF549</b> <b>SF539</b> Пост.т. 12 V*: 530 mA, PoE 48 V: 120 mA (устройство класса 2)</p> <p><b>SF548</b> <b>SF538</b> Пост.т. 12 V*: 510 mA, PoE 48 V: 115 mA (устройство класса 2) * ДЛЯ МОДЕЛИ(ЕЙ) UL ПОДСОЕДИНИТЬ ТОЛЬКО К ИСТОЧНИКУ ПИТАНИЯ ПОСТ.Т. 12 V КЛАССА 2.</p>
Температура окружающей среды при эксплуатации:	-10 °C до +50 °C
Относительная влажность окружающего воздуха при эксплуатации:	Не более 90 % (без конденсации)
Сопротивление удару:	<p><b>SF549</b> <b>SF548</b> Совместимо с 20 J (IEC 60068-2-75)/IK10 (IEC 62262)</p>
Выход монитора (для регулировки угла поля зрения):	VBS: 1.0 V [p-p]/75 Ω, полный сигнал, RCA-джек
Терминалы внешних I/O:	<p><b>SF549</b> <b>SF539</b> ALARM IN1/ DAY/NIGHT IN, ALARM IN2/ ALARM OUT,ALARM IN3/ AUX OUT (x1 для каждого)</p> <p><b>SF548</b> <b>SF538</b> ALARM IN, ALARM OUT, AUX OUT (x1 для каждого)</p>
Кабель микрофонного/линейного входа:	<p><b>SF549</b> <b>SF539</b> Мини-джек ø3,5 mm моно Входное сопротивление: Около 2 кΩ</p> <p>Для микрофонного входа: Применимый микрофон: Со сменным модулем питания Напряжение питания: 2,5 V ±0,5 V</p> <p>Для линейного входа: Уровень входа: Около. -10 dBV</p>
Кабель аудиовыхода:	<p><b>SF549</b> <b>SF539</b> Мини-джек ø3,5 mm стерео (моно выход) Выходное сопротивление: Около. 600 Ω Линейный уровень</p>
Габаритные размеры:	<p><b>SF549</b> <b>SF548</b> ø132 mm x 102,5 mm (B)</p> <p><b>SF539</b> <b>SF538</b> ø129,5 mm x 93 mm (B)</p>
Масса:	<p><b>SF549</b> <b>SF548</b> Около. 710 g</p> <p><b>SF539</b> <b>SF538</b> Около. 450 g</p>
Отделка:	<p><b>SF549</b> <b>SF548</b> Основной корпус камеры: Литой под давлением алюминий, парусковой белый Куполообразная секция: Прозрачный поликарбонат</p> <p><b>SF539</b> <b>SF538</b> Основной корпус камеры: АБС-пластик, парусковой белый Куполообразная секция: Прозрачная акриловая смола</p>

## • Камера

Сенсор изображения:	1/3-дюймовый МОП-сенсор изображения
Эффективные элементы изображения в пикселях:	Около. 3,1 мегапикселя
Развертываемая площадь:	4,51 мм (по горизонтали) × 3,38 мм (по вертикали)
Система развертки:	Прогрессивная
Минимальная освещенность:	<p><b>SF549</b> <b>SF539</b></p> <p>Цвет: 0,5 lx (F1,3, Медленный затвор: Откл. (1/30 s), Усиление: Вкл. (Высокая)) 0,03 lx (F1,3, Медленный затвор: Макс. 16/30 s, Усиление: Вкл. (Высокая))* ЧБ: 0,06 lx (F1,3, Медленный затвор: Откл. (1/30 s), Усиление: Вкл. (Высокая)) 0,004 lx (F1,3, Медленный затвор: Макс. 16/30 s, Усиление: Вкл. (Высокая))*</p> <p><b>SF548</b> <b>SF538</b></p> <p>Цвет: 0,5 lx (F1,3, Медленный затвор: Откл. (1/30 s), Усиление: Вкл. (Высокая)) 0,03 lx (F1,3, Медленный затвор: Макс. 16/30 s, Усиление: Вкл. (Высокая))* ЧБ: 0,3 lx (F1,3, Медленный затвор: Откл. (1/30 s), Усиление: Вкл. (Высокая)) 0,02 lx (F1,3, Медленный затвор: Макс. 16/30 s, Усиление: Вкл. (Высокая))*</p> <p>* Конвертированное значение</p>
Super Dynamic:	Вкл./Откл.
Динамический диапазон:	52 dB в среднем (только когда включен Super Dynamic)
Усиление (AGC):	Вкл. (Высокая)/ Вкл. (Средняя)/ Вкл. (Низкая)/ Откл.
Адаптивное подчеркивание деталей в темной области:	Вкл./Выкл. (только когда Super Dynamic выключен)
Настройка режима регулирования освещенности:	Натурная сцена/Интерьерная сцена (50 Hz/60 Hz)/ Фиксированный затвор
Скорость затвора:	1/30, 3/100, 3/120, 2/100, 2/120, 1/100, 1/120, 1/250, 1/500, 1/1000, 1/2000, 1/4000, 1/10000 (только при отключенном режиме Super Dynamic)
Автоматический медленный затвор:	Откл. (1/30 s), Макс. 2/30 s, Макс. 4/30 s, Макс. 6/30 s, Макс. 10/30 s, Макс. 16/30 s
День/Ночь (ИК):	<b>SF549</b> <b>SF539</b> Вкл./ Откл./ Auto1/ Auto2
День и ночь (электрическая система):	<b>SF548</b> <b>SF538</b> Откл./Авто
Баланс белого:	ATW1/ ATW2/ AWC
Цифровое шумоподавление:	Высокое/Низкое
Видео анализ Распознавание лиц:	Вкл./Откл. (с настройкой XML notification)
Зона прайвеси:	Серый/Откл. (доступно до 2 зон)
VIQS:	Вкл./Откл. (доступно до 2 областей)
Имя камеры на экране:	До 20 знаков (буквенно-цифровых, символов) Вкл./Откл.
Видеодетектирование движения (тревога по VMD):	Вкл./Откл. (доступно до 4 областей)

## • Объектив

Кратность изменения масштаба:	3,6х Дополнительная оптическая трансфокация: 10,8х (Режим воспроизведения: 2 мегапикселя при разрешении 640х360)
Фокусное расстояние:	2,8 mm - 10 mm
Макс. коэффициент апертуры:	1:1,3 (Шир.) - 1:3,0 (Теле.)
Угловое поле зрения:	По горизонтали: 24,20 ° (Теле.) - 80,6 ° (Шир.) (Режим воспроизведения: [16:9])*
Регулируемый угол:	По горизонтали: 180 ° (по часовой стрелке), 170 ° (против часовой стрелки) По вертикали: ±75 ° Диапазон регулирования наклона изображения: ±100 °

\* Если для режима воспроизведения выбрано "1,3 мегапикселя [4:3]", угол обзора станет меньше.

## • Сеть

Сеть:	10BASE-T/100BASE-TX, RJ45 разъем
Разрешение:	Режим воспроизведения: 2 мегапикселя [16:9] H.264 1920x1080/ 640x360/ 320x180 Макс. 30 fps JPEG (MJPEG) 1920x1080/ 640x360/ 320x180 Макс. 30 fps Режим воспроизведения: 1,3 мегапикселя [16:9] H.264 1280x720/ 640x360/ 320x180 Макс. 30 fps JPEG (MJPEG) 1280x720/ 640x360/ 320x180 Макс. 30 fps Режим воспроизведения: 1,3 мегапикселя [4:3] H.264 1280x960/ VGA (640x480)/ QVGA (320x240) Макс. 30 fps JPEG (MJPEG) 1280x960/ VGA (640x480)/ QVGA (320x240) Макс. 30 fps Режим воспроизведения: 3 мегапикселя [4:3] H.264 1280x960/ Макс. 15 fps JPEG (MJPEG) 2048x1536/ Макс. 15 fps
Метод сжатия изображения*1:	H.264 Качество изображения: Низкое/ Нормальное/ Высокое Тип передачи: Unicast/Multicast Скорость передачи данных: Пост. ск-сть в битах/Негарантированный канал: 64 kbps/ 128 kbps/ 256 kbps/384 kbps/ 512 kbps/ 768 kbps/ 1024 kbps/ 1536 kbps/ 2048 kbps/ 3072 kbps/ 4096 kbps/ 8192 kbps/ 10240 kbps/ 12288 kbps/ 14336 kbps Приоритет скорости передачи кадров: 1 fps/ 3 fps/ 5 fps/ 7,5 fps/ 10 fps/ 12 fps/ 15 fps/ 20 fps/ 30 fps JPEG (MJPEG) Качество изображения: 0 НАИЛУЧШЕЕ/ 1 ХОРОШЕЕ/ 2/ 3/ 4/ 5 НОРМАЛЬНОЕ/ 6/ 7/ 8/ 9 НИЗКОЕ (10 шагов: 0-9) Тип передачи: PULL/PUSH
Интервал передачи:	0,1 fps - 30 fps (скорость передачи кадров JPEG ограничивается при одновременном отображении изображений JPEG и H.264.)
Функция обрезки:	2 мегапикселя [16:9] H.264 640x360/ 320x180 Макс. 30 fps MJPEG 640x360/ 320x180 Макс. 30 fps 1,3 мегапикселя [16:9] H.264 640x360/ 320x180 Макс. 30 fps MJPEG 640x360/ 320x180 Макс. 30 fps 1,3 мегапикселя [4:3] H.264 VGA (640x480)/ QVGA (320x240) Макс. 30 fps MJPEG VGA (640x480)/ QVGA (320x240) Макс. 30 fps

Функция картинка в картинке:	Откл./ Живое/ Тревога 1/ Тревога 2/ Тревога 3/ Тревога 4 (только когда функция обрезки выключена)
Метод аудио сжатия:	G.726 (ADPCM) 32 kbps/16 kbps G.711 64 kbps
Управление пропускной способностью сети:	Неограниченно/ 64 kbps/ 128 kbps/ 256 kbps/ 384 kbps/ 512 kbps/ 768 kbps/ 1024 kbps/ 2048 kbps/ 4096 kbps/ 8192 kbps
Протокол:	IPv6: TCP/IP, UDP/IP, HTTP, HTTPS, RTP, FTP, SMTP, DNS, NTP, SNMP, DHCPv6, MLD, ICMP, ARP IPv4: TCP/IP, UDP/IP, HTTP, HTTPS, RTSP, RTP, RTP/RTCP, FTP, SMTP, DHCP, DNS, DDNS, NTP, SNMP, UPnP, IGMP, ICMP, ARP
ОС*2 *3:	Microsoft Windows 7 Microsoft Windows Vista Microsoft Windows XP SP3
Браузер:	Windows Internet Explorer 9.0 (32-бит) Windows Internet Explorer 8.0 (32-бит) Windows Internet Explorer 7.0 (32-бит) Microsoft Internet Explorer 6.0 SP3
Максимальное число одновременных доступов:	14 (Зависит от сетевых условий)
Программа FTP-клиент:	Передача изображения по тревоге, периодическая FTP-передача изображения (При неудачной FTP-передаче возможно осуществить резервирование на дополнительной карте памяти SD (SF549 SF539))
Мультиэкран:	На мультиэкране могут представляться одновременно изображения до 16 камер. (Включая саму камеру)
Совместимая карта памяти SDXC/SDHC/SD (опция):	(SF549 SF539) Изготовлена компанией Panasonic Карта памяти SDXC: 64 GB Карта памяти SDHC: 4 GB, 8 GB, 16 GB, 32 GB Карта памяти SD: 1 GB, 2 GB (за исключением мини-карты памяти SD и микро-карты памяти SD)
Совместимость с мобильным телефоном:	Изображение JPEG, управление AUX (по уровню доступа)
Совместимо с мобильным терминалом: (По состоянию на январь 2012 г)*4	iPad, iPhone, iPod touch (iOS 4.2.1 и последующих версий) Мобильные устройства на платформе Android™

\*1 Передача 2 потоков может быть настроена индивидуально для передачи.

\*2 Подробнее о системных требованиях к ПК и мерах предосторожности при использовании Microsoft Windows 7, Microsoft Windows Vista или Windows Internet Explorer, щелкните "Manual" - "Open" на включенн. CD-ROM и см. "Notes on Windows® / Internet Explorer® versions".

\*3 В случае использования IPv6 для связи следует использовать Microsoft Windows 7 или Microsoft Windows Vista.

\*4 Дополнительную информацию о совместимых устройствах можно найти на сайте компании (<http://panasonic.net/pss/security/support/info.html>).

## Стандартные аксессуары

Руководство по монтажу (настоящий документ) .....	1 шт.
Гарантийный формуляр (Только для P-модели) .....	1 шт.
CD-ROM*1 .....	1 шт.
Этикетка с кодом*2 .....	1 шт.

Для монтажа применяются нижеуказанные детали.

Штекер шнура питания.....	1 шт.
Наконечник внешнего I/O кабеля.....	1 шт.
Наклейка с шаблоном установки.....	1 шт.
Кабельная стяжка .....	2 шт. (вкл. 1 запасную)
Бородка защищенного от ударов винта <b>SF549</b> <b>SF548</b> .....	1 шт.

\*1 CD-ROM содержит инструкцию по эксплуатации и различные виды программных средств.

\*2 Для управления сетью может потребоваться данная этикетка. Сетевой администратор должен сохранять данную этикетку с кодом.

## Опционные принадлежности

Лицензия на пользователя (для H.264) .....	BB-HCA8A (P-модели) BB-HCA8CE (для E-модели, Корея)* * Требуется в Корее
Крышка купола (Дымчатая) <b>SF539</b> <b>SF538</b>	WV-CF5S
Потолочный монтажный кронштейн <b>SF539</b> <b>SF538</b>	WV-Q174
Потолочный монтажный кронштейн	WV-Q105 (Только для E-моделей)

## [Русский язык]

### **Декларация о Соответствии Требованиям Технического Регламента об Ограничении Использования некоторых Вредных Веществ в электрическом и электронном оборудовании (утверждённого Постановлением №1057 Кабинета Министров Украины)**

Изделие соответствует требованиям Технического Регламента об Ограничении Использования некоторых Вредных Веществ в электрическом и электронном оборудовании (ТР ОИВВ).

Содержание вредных веществ в случаях, не предусмотренных Дополнением №2 ТР ОИВВ:

1. свинец (Pb) – не превышает 0,1 % веса вещества или в концентрации до 1000 миллионных частей;
2. кадмий (Cd) – не превышает 0,01 % веса вещества или в концентрации до 100 миллионных частей;
3. ртуть (Hg) – не превышает 0,1 % веса вещества или в концентрации до 1000 миллионных частей;
4. шестивалентный хром (Cr<sup>6+</sup>) – не превышает 0,1 % веса вещества или в концентрации до 1000 миллионных частей;
5. полибромбифенолы (PBВ) – не превышает 0,1 % веса вещества или в концентрации до 1000 миллионных частей;
6. полибромдифеноловые эфиры (PBDE) – не превышает 0,1 % веса вещества или в концентрации до 1000 миллионных частей.

## [Українська мова]

### **Декларація про Відповідність Вимогам Технічного Регламенту Обмеження Використання деяких Небезпечних Речовин в електричному та електронному обладнанні (затвердженого Постановою №1057 Кабінету Міністрів України)**

Виріб відповідає вимогам Технічного Регламенту Обмеження Використання деяких Небезпечних Речовин в електричному та електронному обладнанні (ТР ОБВНР).

Вміст небезпечних речовин у випадках, не обумовлених в Додатку №2 ТР ОБВНР, :

1. свинець(Pb) – не перевищує 0,1 % ваги речовини або в концентрації до 1000 частин на мільйон;
2. кадмій (Cd) – не перевищує 0,01 % ваги речовини або в концентрації до 100 частин на мільйон;
3. ртуть(Hg) – не перевищує 0,1 % ваги речовини або в концентрації до 1000 частин на мільйон;
4. шестивалентний хром (Cr<sup>6+</sup>) – не перевищує 0,1 % ваги речовини або в концентрації до 1000 частин на мільйон;
5. полібромбифеноли (PBВ) – не перевищує 0,1 % ваги речовини або в концентрації до 1000 частин на мільйон;
6. полібромдефенілові ефіри (PBDE) – не перевищує 0,1 % ваги речовини або в концентрації до 1000 частин на мільйон.



## Информация по обращению с отходами для стран, не входящих в Европейский Союз



Действие этого символа распространяется только на Европейский Союз. Если Вы собираетесь выбросить данный продукт, узнайте в местных органах власти или у дилера, как следует поступать с отходами такого типа.



## Panasonic Corporation

<http://panasonic.net>

Importer's name and address to follow EU rules:

Panasonic Testing Centre  
Panasonic Marketing Europe GmbH  
Winsbergring 15, 22525 Hamburg F.R.Germany

© Panasonic System Networks Co., Ltd. 2012