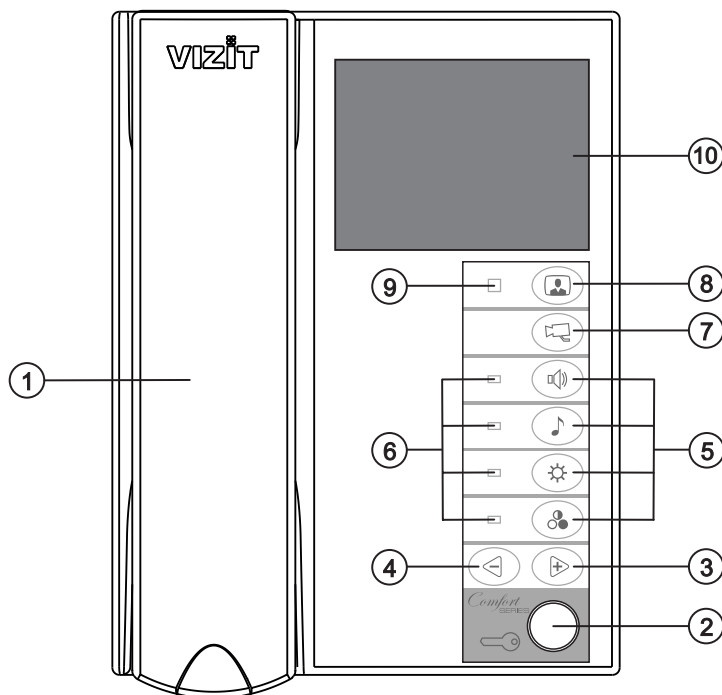


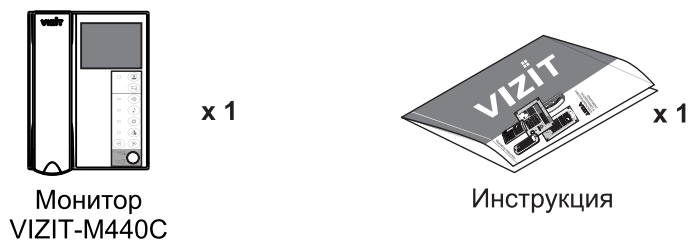
Монитор **VIZIT-M440C** цветного изображения (в дальнейшем - монитор) предназначен для работы в составе видеодомофонов **VIZIT**.



1. Трубка переговорная.
2. Кнопка открывания замка.
3. Кнопка увеличения значения выбранной настройки.
4. Кнопка уменьшения значения выбранной настройки.
5. Кнопки для выбора настроек:
  - громкость вызова
  - выбор вызывной мелодии
  - яркость изображения
  - насыщенность цветного изображения
6. Светодиодные индикаторы выбранной настройки.
7. Кнопка переключения на дополнительную камеру .
8. Кнопка включения видеомониторинга .
9. Индикатор включения питания.
10. Экран монитора.

Рисунок 1 - Внешний вид и органы управления монитора.

### КОМПЛЕКТНОСТЬ



### Крепёжные элементы



### УКАЗАНИЯ МЕР БЕЗОПАСНОСТИ

**ВНИМАНИЕ!** В мониторе нет напряжений выше 27В.


Не производите монтажные и ремонтные работы при включённом в сеть блоке питания монитора.

Не допускайте попадания на корпус жидких, химически активных веществ.

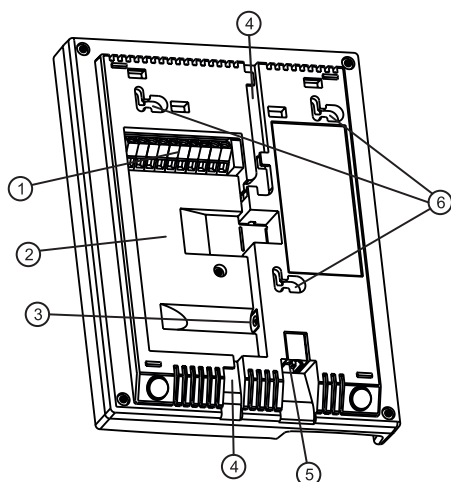
При очистке монитора отключите блок питания от сети и не используйте мощные средства.

Не производите ремонт вне специализированных сервисных организаций.

## ФУНКЦИИ

- ❖ Цветной 3.5" TFT LCD
- ❖ Возможность подключения двух блоков вызова (БВД) и дополнительной телекамеры при использовании блока коммутации БКМ-440
- ❖ Возможность подключения одного БВД, кнопки "Звонок" и дополнительной телекамеры при работе без БКМ-440
- ❖ Вызов абонента с БВД и кнопки "Звонок"
- ❖ Дуплексная связь между абонентом и посетителем
- ❖ Формирование сигнала открывания замка при нажатии кнопки 
- ❖ Видеоконтроль обстановки перед телекамерами
- ❖ Активация (видеоконтроль и связь) этажного БВД с монитора
- ❖ Выбор вызывной мелодии (одной из пяти возможных) для каждого БВД и кнопки "Звонок"
- ❖ Регулировка громкости вызова (3 уровня)
- ❖ Регулировка яркости и насыщенности цветного изображения для каждого БВД и дополнительной телекамеры
- ❖ Светодиодная индикация режимов работы

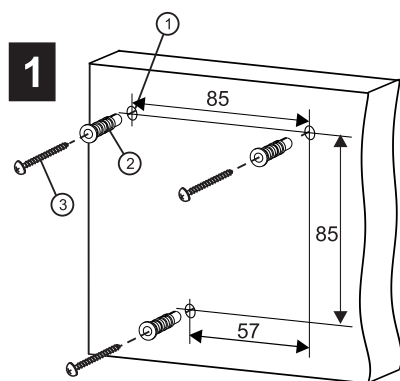
## ПОРЯДОК УСТАНОВКИ



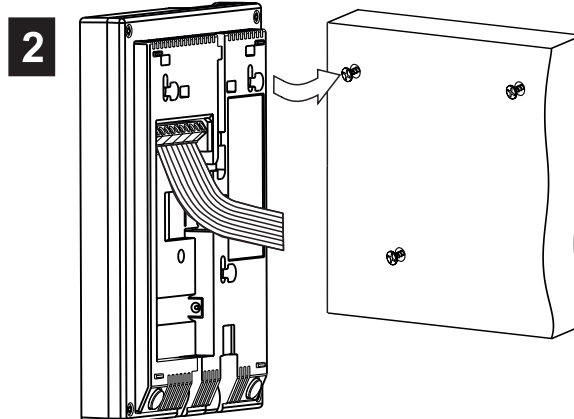
- ① Клеммы для подключения монитора
- ② Ниша для укладки кабеля
- ③ Разъём (DC IN) для подключения блока питания SA03010029
- ④ Пазы для ввода кабелей
- ⑤ Разъём для подключения трубки
- ⑥ Проушины для крепления монитора

Рисунок 2 - Вид со стороны задней стенки.

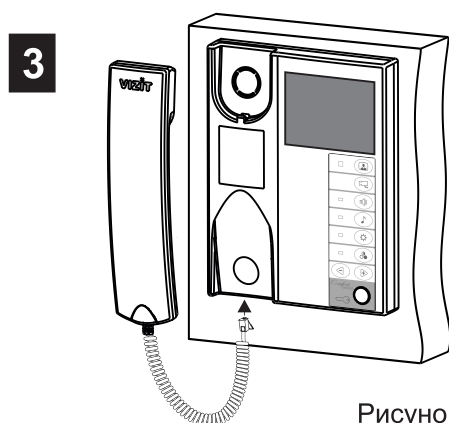
Выберите место установки монитора.  
Рекомендуемая высота установки - 150 см от пола до центра монитора.



1  
Просверлите в стене три отверстия ①.  
Установите в отверстия дюбеля ②  
и шурупы ③ из комплекта принадлежностей.



2  
Подключите соединительные провода к клеммам монитора, согласно схемам на рисунках 4 - 7.  
Установите монитор на шурупы.  
Для установки используйте проушины на задней стенке монитора.



3  
Подключите трубку к разъёму монитора.

Рисунок 3 - Порядок установки монитора.

Наименования клемм монитора и их назначение приведены ниже в таблице:

Клемма	Назначение
LN +	Линия связи блока коммутации / БВД и монитора
LN -	
GND	Общий провод
VI1	Вход видеосигнала с телекамеры БВД
+E	Питание монитора
DATA	Данные между блоком коммутации БКМ-440 и монитором
Ec1	Питание телекамеры БВД
Ec2	Питание дополнительной телекамеры
GND	Общий провод
VI2	Вход видеосигнала с дополнительной телекамеры

Примеры схем соединений монитора приведены на рисунках 4-7.

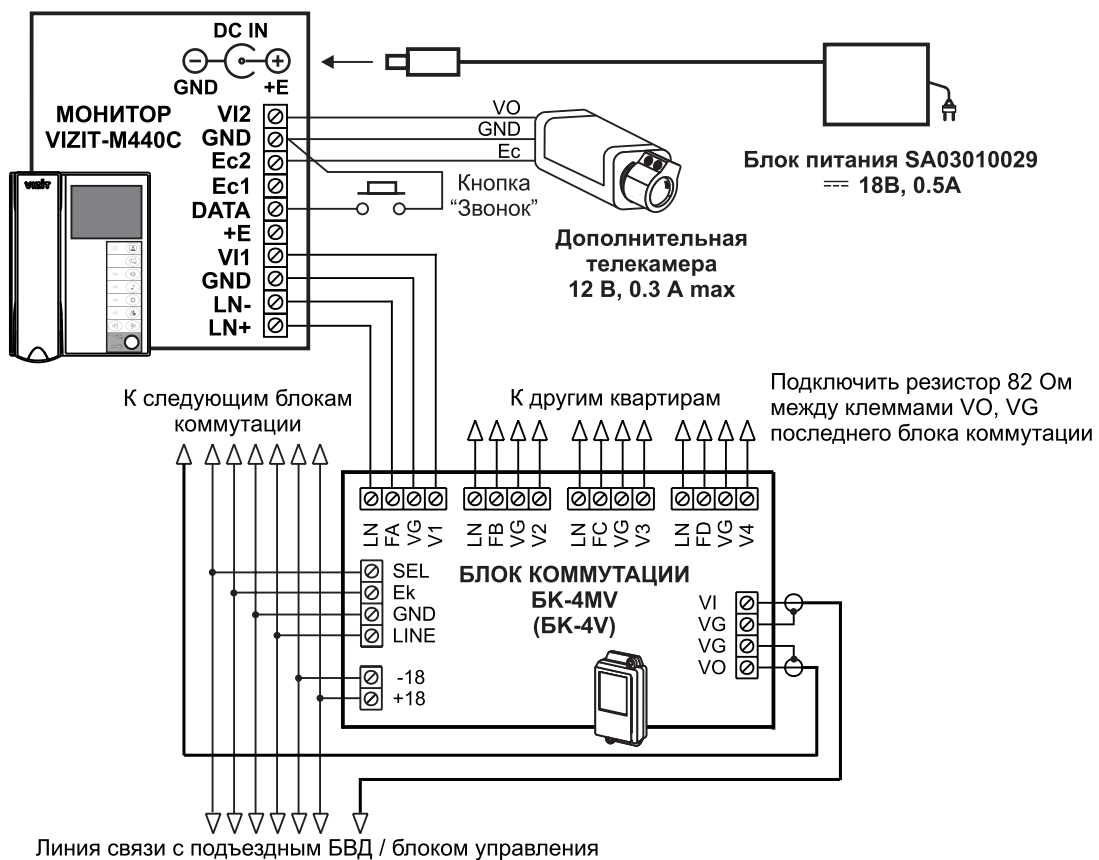
Требования к соединительным линиям между блоком питания, монитором и блоком вызова / блоком управления (рисунки 4, 5) изложены в паспорте соответствующего блока вызова / блока управления.

Требования к соединительным линиям между блоком коммутации монитора **БКМ-440** и монитором (рисунки 6, 7) изложены в паспорте блока коммутации.

**Примечание.**

Кнопка “Звонок” не может быть подключена к монитору, если монитор используется с блоком коммутации **БКМ-440**.

**ПРИМЕРЫ СХЕМ СОЕДИНЕНИЯ**



Кнопка “Звонок” может быть установлена возле двери в квартиру и подключена между клеммами DATA и GND.

Рисунок 4 - Монитор **VIZIT-M440C** с подъездным БВД и дополнительной телекамерой

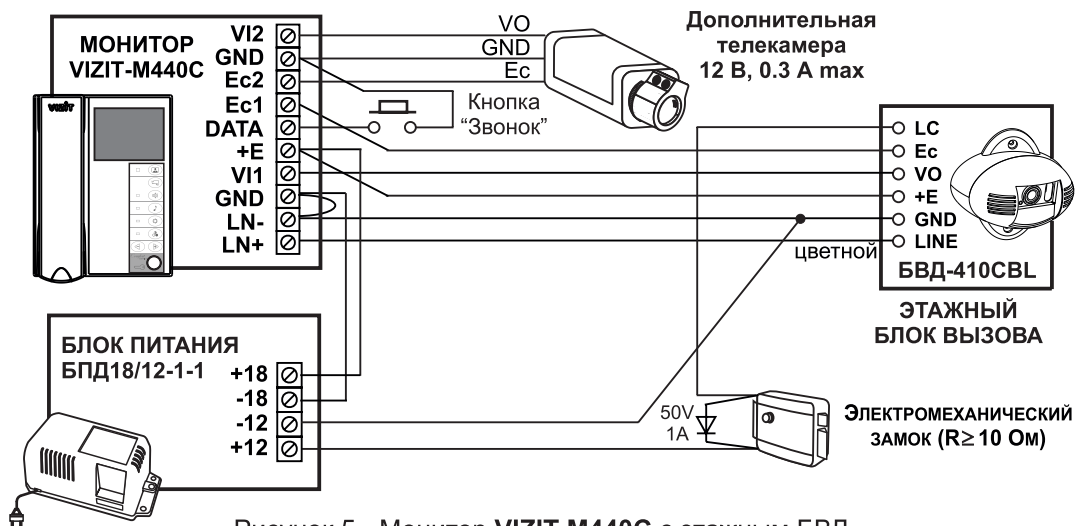


Рисунок 5 - Монитор **VIZIT-M440C** с этажным БВД и дополнительной телекамерой

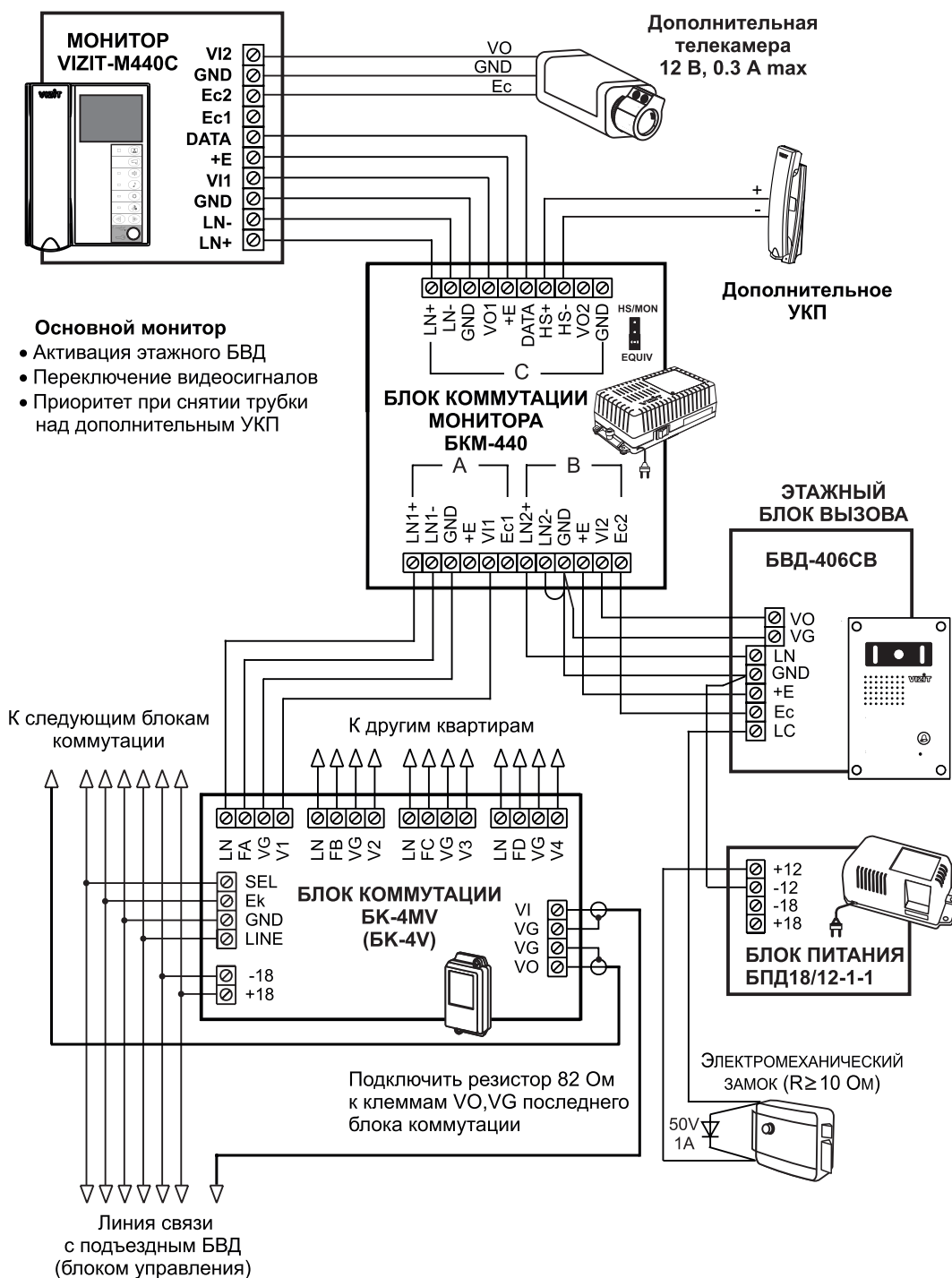


Рисунок 6 - Монитор **VIZIT-M440C** (основной) с подъездным и этажным БВД и дополнительной телекамерой

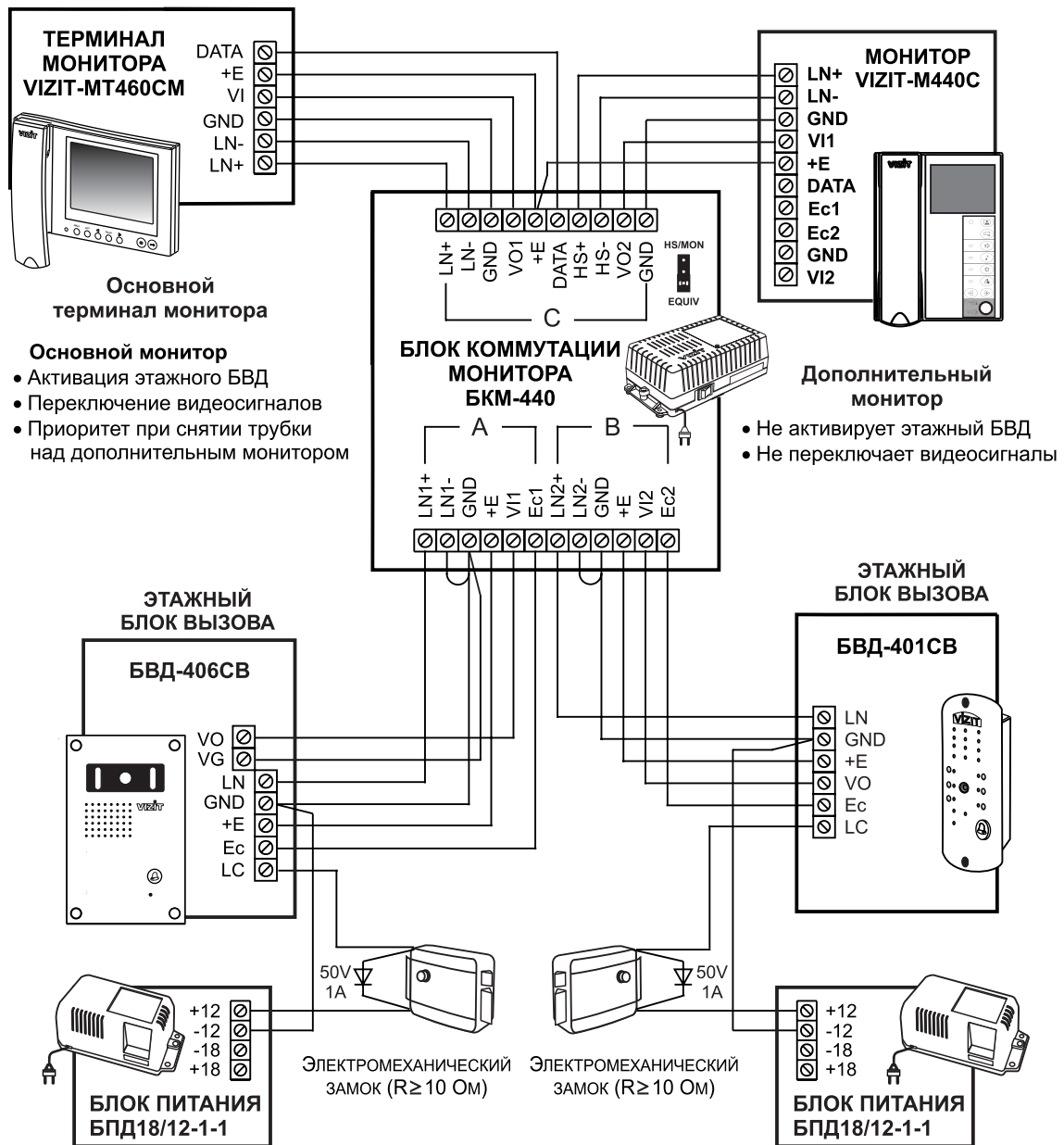



Рисунок 7 - Монитор **VIZIT-M440C** (дополнительный) с двумя этажными БВД

## НАСТРОЙКА

Перед включением монитора проверьте правильность монтажа, отсутствие замыканий между подключенными цепями.

### ▪ Включите блок питания или блок коммутации БКМ-440.




При этом индикатор включения питания монитора (см. рисунок 1) светится зелёным цветом. Если индикатор не светится, то монитор находится в «спящем» режиме (монитор не реагирует на вызов, кнопки (кроме ) не работают).


Для включения монитора кратковременно нажмите .

### ▪ Выберите вызывную мелодию и установите необходимые громкость вызова, яркость и насыщенность цветного изображения с телекамеры БВД.

Нажмите  - на экране появляется изображение с телекамеры БВД.





Настройки выбираются нажатием соответствующих кнопок:

 (громкость вызывной мелодии),  (выбор вызывной мелодии),  (яркость),


 (насыщенность). Выбранная настройка индицируется соответствующим светодиодом.

### Изменение громкости вызова (3 уровня).

Нажмите  до включения индикатора настройки.

Нажимайте  или . После каждого нажатия  или  звучит тестовый сигнал с установленным уровнем громкости и мигает индикатор. При достижении минимального или максимального уровня мигание индикатора прекращается.


### Выбор мелодии (одной из пяти возможных).

Нажмите  до включения индикатора настройки.

Нажимайте  или . После каждого нажатия  или  звучит выбранная мелодия.



### Изменение яркости изображения.

Нажмите  до включения индикатора настройки.

Нажимайте  или . Мигает индикатор. При достижении минимального или максимального значения мигание индикатора прекращается.







### Изменение насыщенности цветного изображения.

Нажмите  до включения индикатора настройки.

Нажимайте  или . Мигает индикатор. При достижении минимального или максимального значения мигание индикатора прекращается.

### Выход из настройки.

1. Для быстрого выхода из режима настроек снимите и повесьте трубку. Экран гаснет.

2. Если кнопки , , , ,  или  не нажимаются в течение 15 секунд, то монитор выходит из режима настройки.

### ▪ Если к монитору подключена дополнительная телекамера и кнопка “Звонок” (см. рисунки 4, 5), выберите вызывную мелодию для кнопки “Звонок”, установите яркость и насыщенность изображения с дополнительной телекамеры. Громкость вызова устанавливается одинаковой для БВД и кнопки “Звонок”.

Нажмите , затем - . На экране появляется изображение с **дополнительной** телекамеры.

Выберите вызывную мелодию, установите яркость и насыщенность изображения, как описано выше.

### ▪ Если к монитору подключены два БВД через БКМ-440 и монитор используется как **основной** (см. рисунок 6), выберите мелодию, установите яркость и насыщенность изображения для **обоих** БВД. Громкость вызова устанавливается одинаковой для **обоих** БВД.

Нажмите  - на экране появляется изображение с телекамеры **первого** (подъездного) БВД.

Выполните настройки, как описано выше.

Нажмите ещё раз  - на экране появляется изображение с телекамеры **второго** (этажного) БВД.

Выполните настройки, как описано выше.



### Примечание.

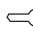
Если монитор подключён к БКМ-440 как **дополнительный** (см. рисунок 7), то соответствующие настройки для первого и второго БВД **не могут быть разными**, и являются **одинаковыми** для **обоих** БВД.


Для настройки дополнительного монитора необходимо на одном из подключённых БВД набрать номер или нажать кнопку вызова соответствующей квартиры. Затем выбрать мелодию и установить необходимые громкость вызова, яркость и насыщенность цветного изображения, как описано выше.



## ПРОВЕРКА И ПОРЯДОК РАБОТЫ

Наберите номер или нажмите кнопку вызова квартиры, в которой установлен монитор. Звучит вызов, на экране появляется изображение с телекамеры БВД.

Снимите трубку и проверьте дуплексную связь. Нажмите кнопку  для просмотра обстановки перед дополнительной телекамерой (см. рисунки 4, 5, 6), если необходимо. Нажмите  повторно для возврата к изображению с телекамеры БВД.

Для открывания замка нажмите  до звукового сигнала. Замок открывается. После отпускания кнопки продолжается связь. Повесьте трубку. Экран гаснет, монитор переходит в дежурный режим.

**Примечание.** Замок также может быть открыт во время вызова и без снятия трубки. Нажмите  до звукового сигнала. Замок открывается. После отпускания кнопки монитор переходит в дежурный режим.


Для активации этажного БВД (см. рисунок 5) снимите трубку. На экране появляется изображение, устанавливается связь. Нажмите  для просмотра обстановки перед дополнительной телекамерой, если необходимо. Нажмите повторно  для возврата к изображению с телекамеры БВД.

При нажатии кнопки “Звонок” в мониторе звучит сигнал и появляется изображение с дополнительной телекамеры (см. рисунки 4, 5).

Для перевода монитора в «спящий» режим нажмите и удерживайте  до выключения индикатора.

### Особенности работы с БKM-440.

Монитор может быть подключён к блоку коммутации БKM-440 как **основной** (см. рисунок 6) и как **дополнительный** (см. рисунок 7). При снятии трубки **основного** монитора **дополнительный** монитор или устройство квартирное переговорное (УКП) отключается от линии связи. **Дополнительный** монитор не может активировать этажный БВД.

Для просмотра обстановки перед подъездным БВД (см. рисунок 6) нажмите  или снимите трубку на **основном** мониторе.

Для просмотра обстановки перед этажным БВД повторно нажмите  .

Для активации этажного БВД снимите трубку монитора.

## ОСНОВНЫЕ ТЕХНИЧЕСКИЕ ДАННЫЕ

Тип экрана	3.5 дюйма (89 мм) TFT LCD
Система цветности	PAL
Вход видеосигнала:	
- входное сопротивление, Ом	470
- диапазон входного напряжения, В, р-р	1...1.8
Напряжение питания постоянного тока, В	15...27
Потребляемая мощность, Вт, не более	3
Габаритные размеры ШxВxГ, мм	140x183x48
Масса, кг, не более	0,6

## УСЛОВИЯ ЭКСПЛУАТАЦИИ

Температура воздуха:	от <b>плюс 5</b> до <b>плюс 40 °С</b>
Относительная влажность:	до <b>93%</b> при <b>25 °С</b>